

家庭用・業務用

ダブル除菌システム搭載

24時間風呂

バルナ  
VARUNA II

CKV-701JR (100V仕様)

CKV-721JR (200V仕様)

# 共通工事説明書

## 工事される方へのお願い



### 警告

この機器を正しく安全にご使用いただくために、この工事説明書をよくお読みになってから、指定された工事を行ってください。

- ・一部の浴槽には浴水を長期にわたり貯めて継続使用しますと浴槽の表面に荒れ、膨れ、変色が起こるものがあります。24時間風呂対応が可能か確認のうえ、設置工事を行ってください。
- ・説明書の設置条件を外れた設置が原因で生じた故障及び損害は、保証期間内であっても保証の対象とはなりませんのでご注意ください。
- ・建築基準法、各都市の条例、消防法に基づいて設置してください。
- ・この工事説明書は取扱説明書、保証書と一緒に必ず保存していただく様、お客様にお渡しください。
- ・設置工事が終わりましたら、この工事説明書に基づいて設置されていることを確認してください。





コロナ工業株式会社




# 目次

1. 安全のために必ずお守りください	1~3
2. 開こん	3~4
3. 据付け	5~11
(本機を業務用で使用する場合)	9~10
4. 電気配線工事	12~17
(リモコンの取り付け)	14~17
5. 試運転	18
6. 寸法図	19~20
7. 配線図	21~22

## 安全のために必ずお守りください。

●ここに示した事項は  警告  注意に区分しています。

 <b>警告</b>	作業を誤った場合に設置工事業者が、または設置工事の不具合によって使用者が、死亡または重傷を負う可能性が想定される場合。
 <b>注意</b>	作業を誤った場合に設置工事業者が、または設置工事の不具合によって使用者が、傷害を追う危険が想定される場合および物的損害のみの発生が想定される場合。

●イラスト（まんが）の横にある  マークは「禁止」、 マークは「強制」、 マークは「注意」を表しています。

### 警告

●据付けや移動は、販売店へ依頼してください。

ご自分で据付けをされ不備があると感電や火災の原因になります。



強制

●電気設備に関する技術基準、電気工事や水道工事はそれぞれ指定の工事店に依頼するなど法令の基準を守る。

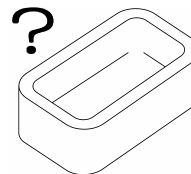


強制

# 警告

- 本機を設置する前に浴槽の材質を確認してください。  
浴槽メーカーの24時間風呂対応浴槽をご使用ください。

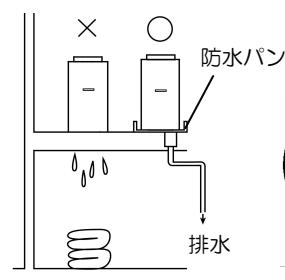
一部の浴槽には、浴水を長時間貯めて継続使用しますと浴槽の表面に荒れ、膨れ、変色が起こる場合があります。



強制

- 雨水等のかからないよう屋外に設置してください。

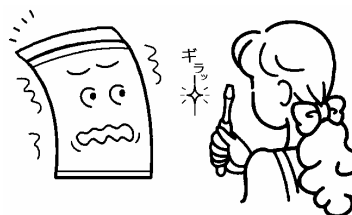
やむを得ず屋内に設置する場合は、本機が万一水もれ等を起こしても支障のない場所や、防水対策を施して設置してください。



強制

- 本機の分解や改造を行わないでください。

ショート、感電、火災、故障の原因になります。



分解禁止

- 次の場所には据え付けない。

火災や予想しない事故の原因になります。

- 水平でない場所、不安定な場所
- 不安定な物を乗せた棚などの下
- 可燃性ガスの発生する場所またはたまる場所
- 階段、避難口などの付近で避難の支障となる場所
- 排水のしにくい場所
- 浴槽と同一室内
- 足場などを組まなければ、保守・点検ができない場所
- 機器の前面60cm程度を保守点検時のスペースとして確保できない場所



禁止

- アース工事をすること。

- アース工事を確実に行ってください。(アース工事は販売店にご相談ください。)

故障や漏電のときに感電するおそれがあります。



アース接続

# 安全のために必ずお守りください。



## 注意

本機の対応基準浴槽は0.7m<sup>3</sup>ですが、保温性の悪い設置条件（コンクリート浴槽、岩風呂、広く浅い浴槽など）又は寒冷地などの場合、設定温度まで沸き上がらない場合があります。

# 開こん

## 1. 開こんの際のご注意

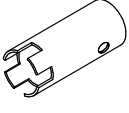
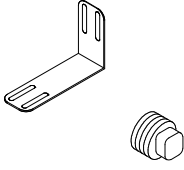

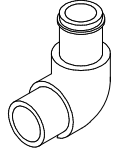
- 本機の電源電圧は、CKV-701JRは単相100V、CKV-721JRは単相200V（50/60Hz）です。一致しない電源電圧で使用した場合、故障の原因になります。

## 2. 付属部品の確認

- 下記の部品があることを確認してください。
- 保証書は、機器の本体箱に貼付けてあります。

取扱説明書・保証書は、お客様への引き渡し時期まで、大切に保管してください。

形 状	部 品 名	個 数	形 状	部 品 名	個 数
	取扱説明書 工事説明書 保証書(本体箱)	1 1 1		トップフィルター ユニット	1
	ろ過材	8		トップフィルター	2
	ろ過材ネット	8		締付ハンドル	1
	バスケット底網	4		吐出しユニット ※ 1 吸込みユニット (ホルダー付)	1 1
	5m中継コード リモコン (コード約5m)	1 1		リモコン取付金具 両面テープ(袋入り) 防水スポンジ	1 1 1

形 状	部 品 名	個 数	形 状	部 品 名	個 数
	締付工具	1		転倒防止金具 止水栓（1"）	2 2
	アース線	1		樹脂エルボ(片側カット品)	2

※ 1 エアーホースは付いていますが、エアは出ません。

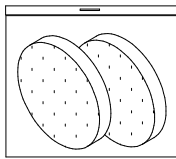

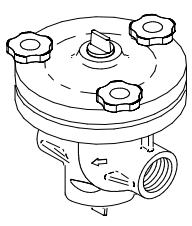
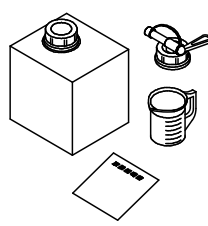
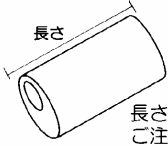
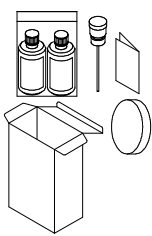


**注意**

エアースーツを取りはずすと、機器を停止させたときなどに水がもれます

### 3. 別売部品

（業務用として使用する場合は、ストレーナー、浴水清浄液(レジックス)を必ずご使用ください。）

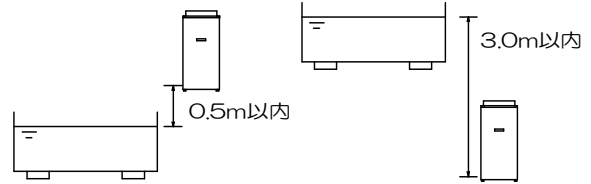
形 状	部 品 名	形 状	部 品 名
	トップフィルター 2枚入り		配管洗浄剤
	ストレーナー		浴水清浄液 ※2 (レジックス) 2.5L コック 計量カップ 説明書
 長さ 長さは必要寸法を ご注文ください。	φ90スリーブ管		レジックス200ml 計量カップ レジックス用 トップフィルター(緑) 説明書

※ 2 浴水清浄液のコック・計量カップは、浴水清浄液の箱の中に入っています。

# 据付け

## 1. 据付け場所の選定 注意

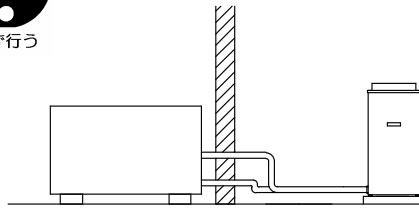
- 本機を据付ける場所は排水工事などの付帯工事のできる場所にしてください。
  1. 機器と浴槽の高低差制限内の距離に設置出来るかどうか。
  2. 雨水を避けることのできる場所かどうか。
  3. 床面が不燃性の安定した場所かどうか。
  4. 排水のしやすい場所かどうか。
  5. 設置後の保守・管理の行える場所かどうか。



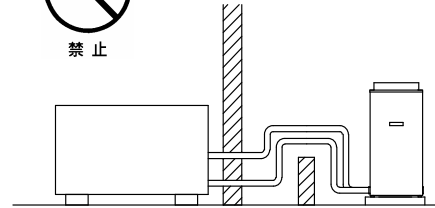
## 2. 据付け方法

- 使用する配管材料の施工手順及び注意事項を守り配管してください。  
 (注) 配管内部に錆が生じる管及び銅管は使用しないでください。
- 配管内部のきりくず、ゴミなどは洗い流して接続してください。
- ふろ配管は、浴水が循環するとき多少温度が下がりますので凍結予防を兼ね、断熱材等による十分な保温工事を行ってください。
- ふろ配管は、空気だまりのできる逆U字管や凍結防止の水抜きができない配管にはしないでください。

正しい配管例



誤った配管例



### (1) 浴槽の穴あけ

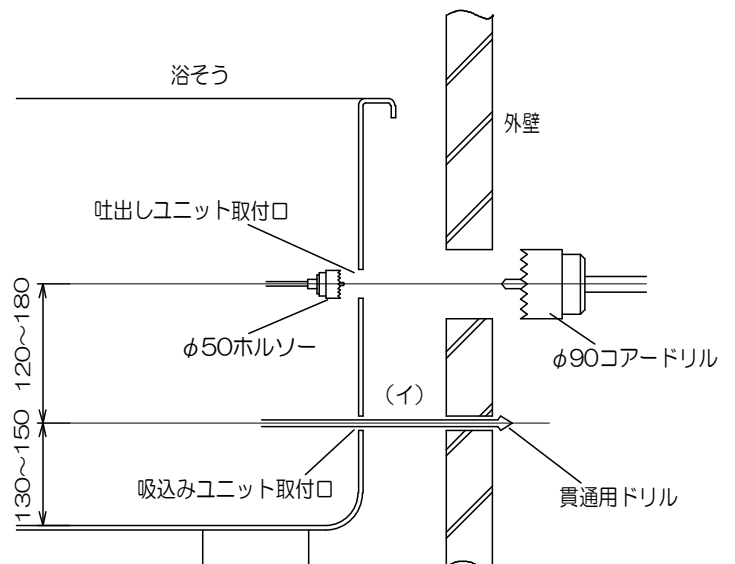
#### ① ポリ浴槽、ホーロー浴槽、ステンレス浴槽の場合 (浴槽の厚みは10mm以下)

##### (1) 浴槽の穴あけ加工

右図のように浴槽の内側より底面から130mm～150mm程上がった所と、それより真上に120mm～180mmの所に(イ)のように外壁までセンタードリルを貫通させてください。その穴にあわせて、浴槽にホルソーでφ50mmの穴をあけてください。

##### (2) 壁の穴あけ加工

右図のように外壁をセンタードリルであけた小さな穴に、コアドリルでφ90mmの穴をあけてください。



(3) 浴槽に、吐出しユニット及び吸込みユニットを取付けます。

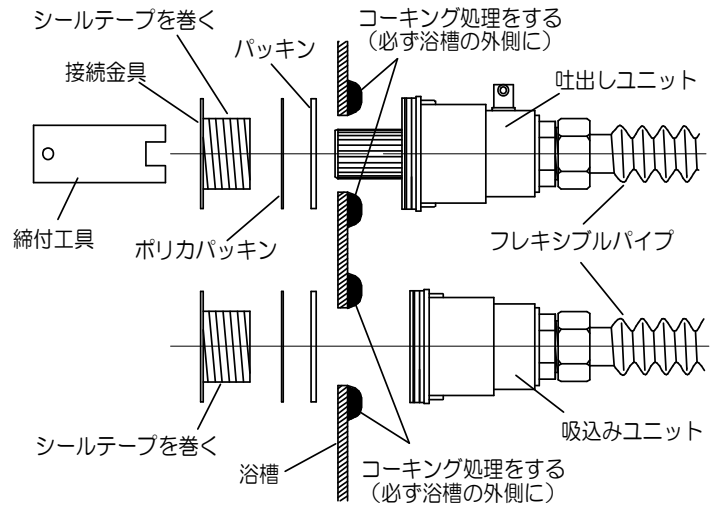
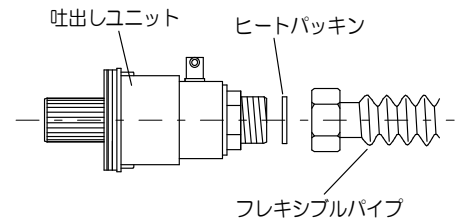
- 吐出しユニット・吸込みユニットに、ヒートパッキンをセットしたフレキシブルパイプを、水漏れのないようにしっかりと締付けてください。

- 吐出しユニット・吸込みユニットを、右図のように、防水処理（コーキング剤・シールテープ等）を施して浴槽に取付け、締付工具で水漏れのないように、しっかりと締付けてください。

※コーキング剤は、浴槽の内側に塗布しないでください。（締付けができなくなります）

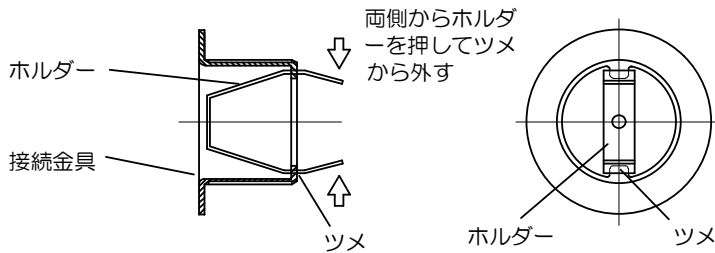
※吸込みユニットの接続金具には、ホルダーが付いています。

※吸込みユニットの接続金具の締付けは、ホルダーを一度外してから行ってください。

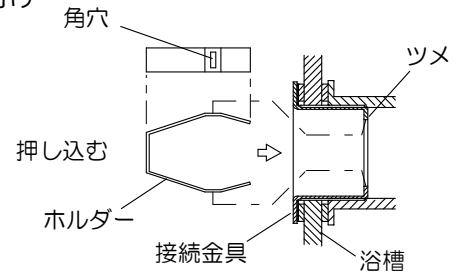


○ホルダーの取外しと取付け

- 取外し



- 取付け



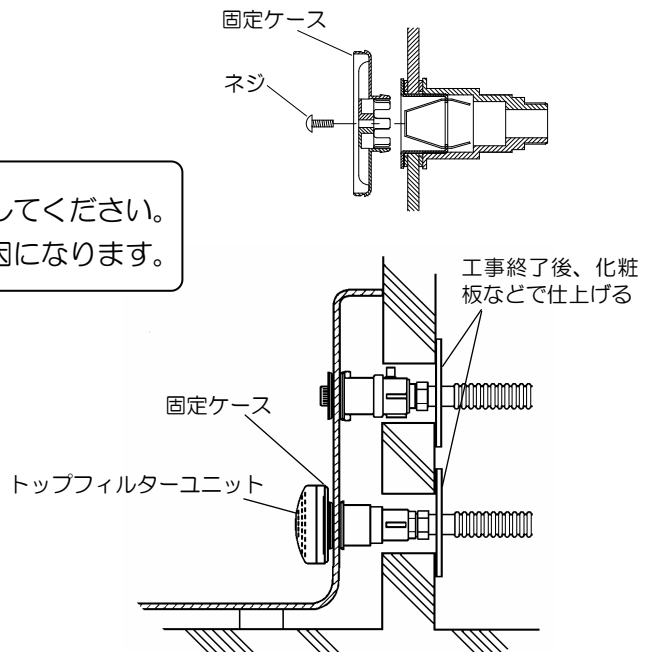
- 浴槽に吸込ユニット締付け後、ホルダーの角穴を接続金具のツメに押し込んで固定し、固定ケースをホルダーにネジ止めしてください。
- 取付けたホルダーの角穴が、片側しかツメにかからない場合は取外し、ホルダーを手で広げてから、再度接続金具に取付けてください。

○固定ケースの取付

⚠ 警告

- 固定ケースは、必ずホルダーにネジ止めしてください。
- 固定ケースが外れると、けがや事故の原因になります。

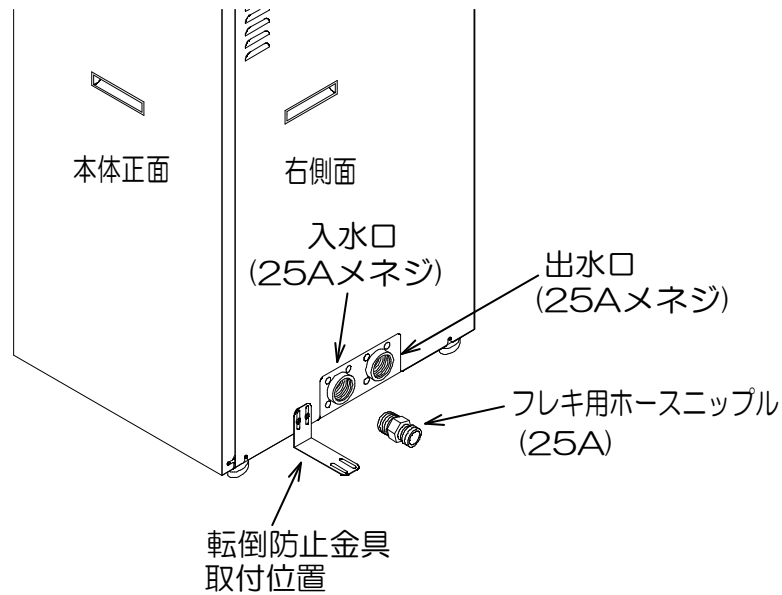
- 固定ケースに、トップフィルターユニットを取り付けてください。



# 据付け

(4) 本体側の循環水出口、入口にそれぞれフレキシニプル(25A)等のテーパーネジ側をシールテープを巻いてねじ込みます。

- ・ 本体反対側の接続口には、付属の止水栓をシールテープを巻いて、取付けてください。

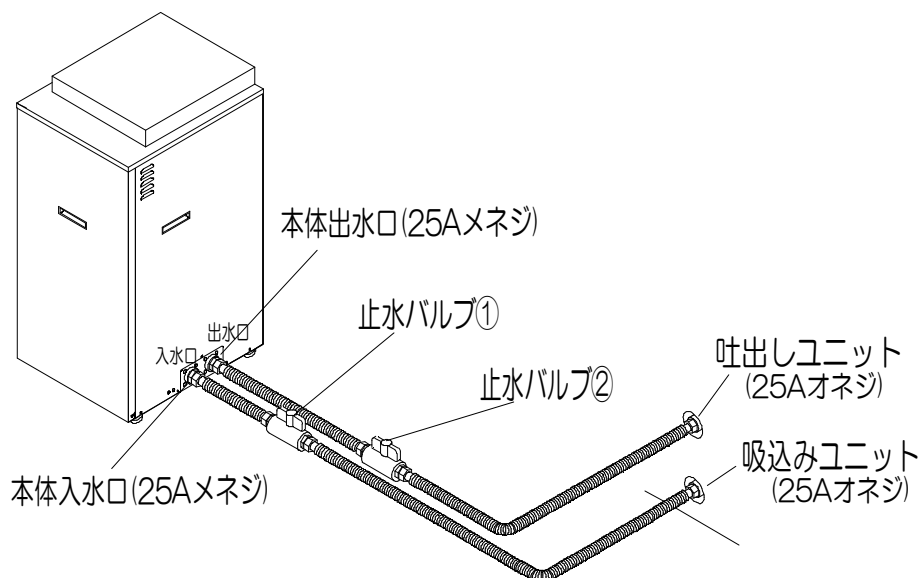


(付属の転倒防止金具を使用して、本体の転倒防止処置を行う場合は、上図の位置(左右側面)に取り付けてください。)

(5) 浴槽と本体をフレキシブルパイプ等で接続します。(配管接続例1)

- ・ 浴槽側の吐出しユニットと、本体側の出水口を接続してください。
- ・ 浴槽側の吸込みユニットと、本体側の入水口とを接続してください。
- ・ 吐出し、吸込み両配管に、それぞれ止水用のバルブを配置するようにしてください。
- ・ 本体の設置位置から浴槽水面までの寸法が、50cm以上確保出来ない場合は、**吸込み配管に逆止弁**を設置してください。(配管接続例2参照)

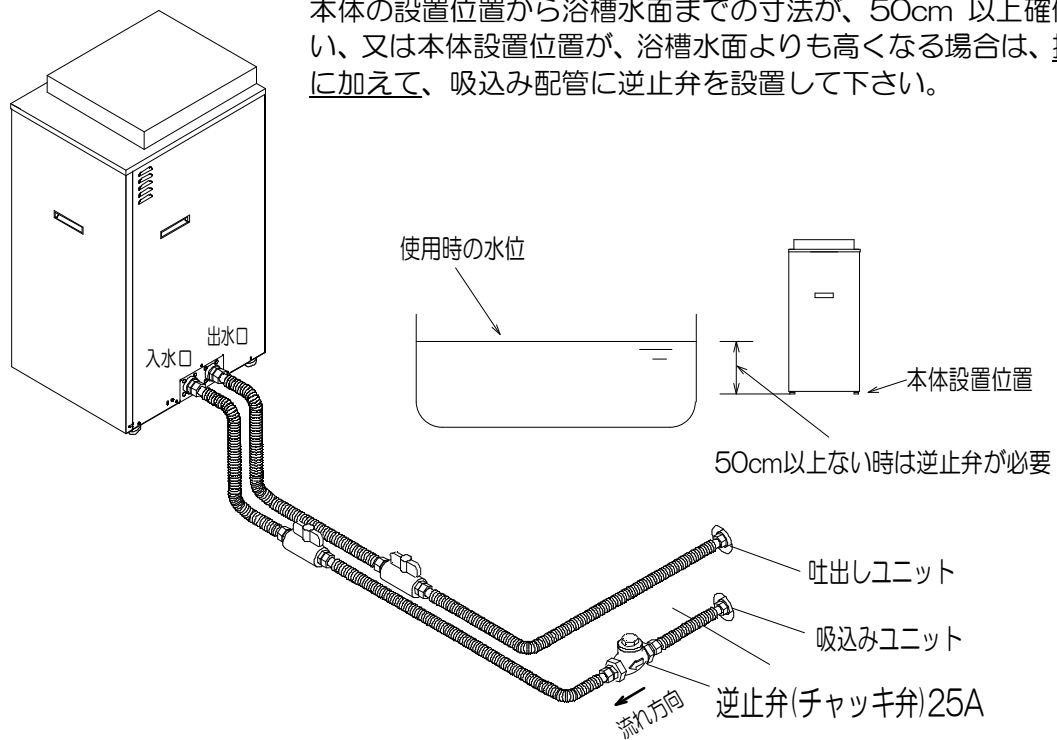
## 配管接続例 1





## 配管接続例 2

本体の設置位置から浴槽水面までの寸法が、50cm 以上確保できない、又は本体設置位置が、浴槽水面よりも高くなる場合

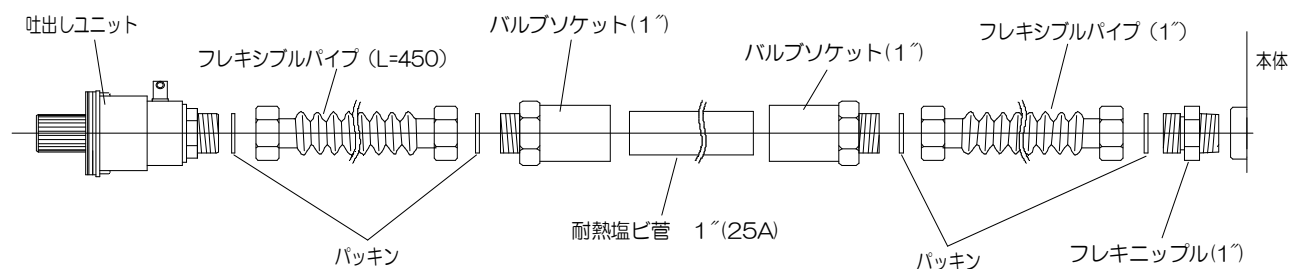


(6) 露出配管部分は、すべて厚さ20mm以上のグラスウール又は同等以上の断熱材で保温してください。

(7) 循環配管が長くなる場合 (片側5m未満)

下図のように接続してください。

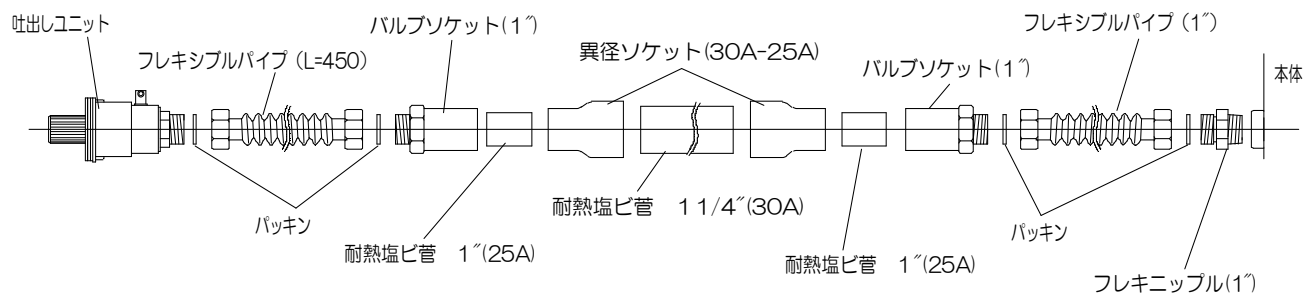
曲がりの制限は2曲がり。浴槽の最大高低差は3m (高)、0.5m (低)。



(8) 循環配管が長くなる場合 (片側5m以上、最大10m)

耐熱塩ビ管30を使用してください。

曲がりの制限は2曲がり。浴槽の最大高低差は3m (高)、0.5m (低)。



## 本機を業務用で使用する場合

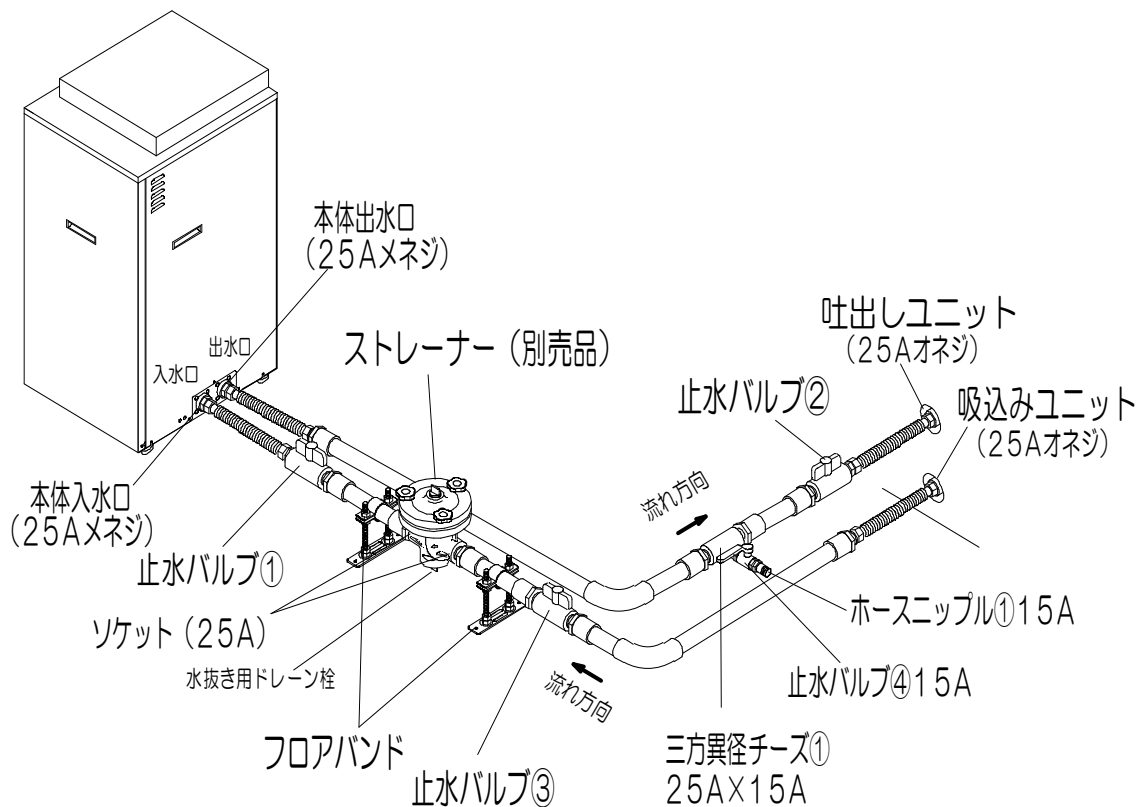
本機を業務用で使用する場合は、本体ろ過タンクの逆洗浄が可能ないように配管接続してください。(配管接続例3、4参照)

- ・ 吐出し配管側に、水道給水栓等からホース接続可能なおいてください。本体ろ過タンク逆洗浄時に使用します。
- ・ 吐出し配管側の、水道給水栓等からのホース接続部と、浴槽の吐出しユニットの間に止水用のバルブを設けてください。本体ろ過タンク逆洗浄時に使用します。
- ・ 本体の設置位置から浴槽水面までの寸法が、50cm 以上確保出来ない場合は、吸込み配管に逆止弁、及び逆洗用のチーズ・バルブ・ニップルを設置して下さい。

## 別売のストレーナーを設置する場合

- ・ ストレーナーは、吸込み配管側に設置してください。
- ・ ストレーナーの両側に、必ず止水用のバルブを配置してください。
- ・ ストレーナーは、ストレーナー本体側面に表示されている矢印に合わせて流入するように接続してください。

## 配管接続例 3



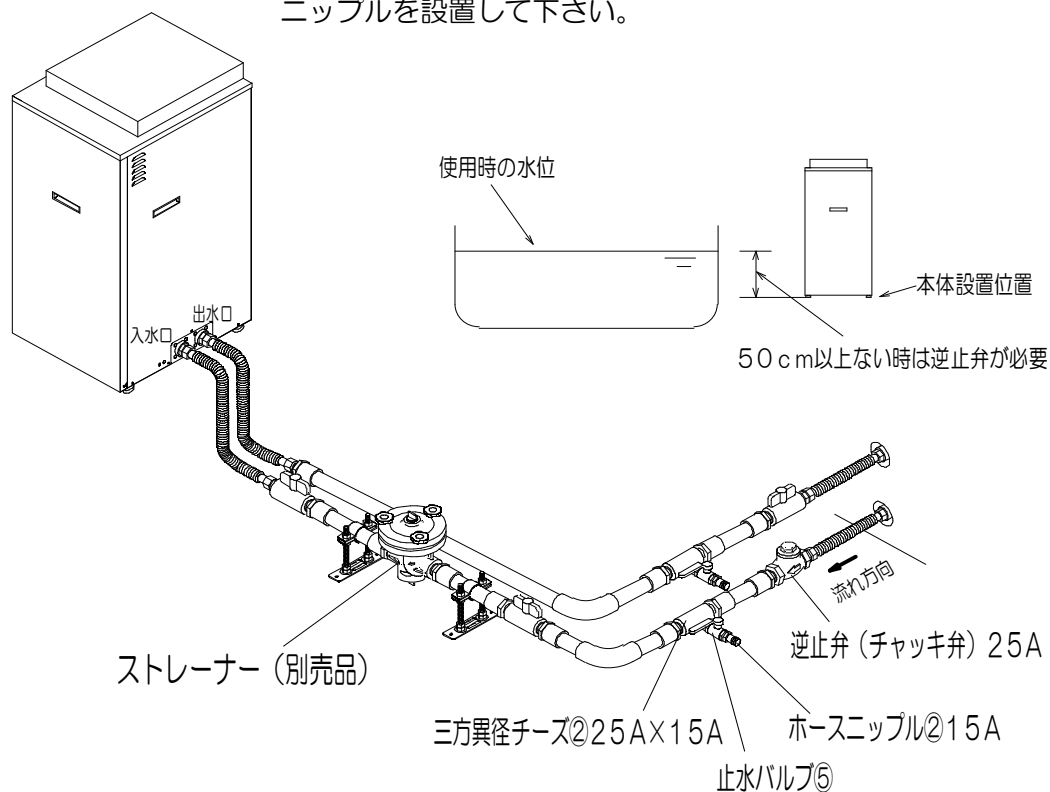
(フロアバンドは付属していません。配管の高さに合わせて別途購入してください。)

(ストレーナーの水抜き用ドレーン栓の開閉ができるように設置してください。)

## 配管接続例 4

本体の設置位置から浴槽水面までの寸法が、50cm 以上確保できない、又は本体設置位置が、浴槽水面よりも高くなる場合

本体の設置位置から浴槽水面までの寸法が、50cm 以上確保できない、又は本体設置位置が、浴槽水面よりも高くなる場合は、接続例 3に加えて、吸込み配管に逆止弁、及び逆洗用のチーズ・バルブ・ニップルを設置して下さい。



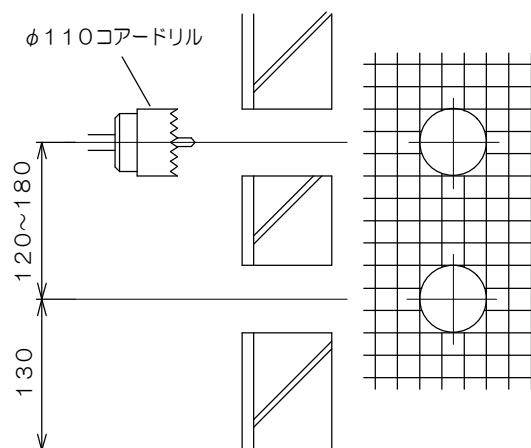
(異径チーズ②・止水バルブ⑤・ホースニップル②は、本体ろ過タンク逆洗浄時に使用します。)

# 据付け

## ② タイル風呂浴槽の場合

### ● 浴槽の穴あけ加工

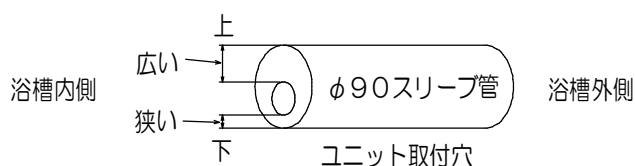
右図のようにタイルの目地のよい所で、コアドリル及びハンマードリルにて、 $\phi 110$ mm程度の穴をあけてください。



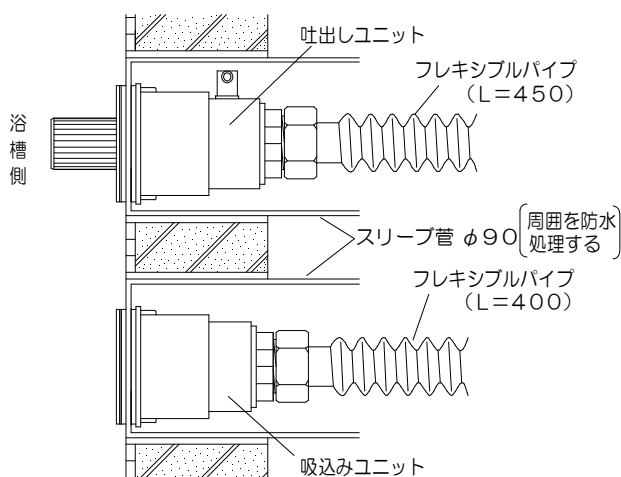
- それぞれの穴に $\phi 90$ のスリーブ管（別売品）を通し、周囲を防水セメント等で水もれのないよう防水処理をしてください。

防水セメントが乾くまで、目安として夏場では約1日以上、冬場で約2日以上かかりますので注意してください。

注：スリーブ管のユニット取付け穴は偏心しています。広い部分を上にしてください。



- 吐出し、吸込み各ユニットにフレキシブルパイプを締付け、スリーブ管に各ユニットを締付けてください。フレキシブルパイプと各ユニットの締付けは、6ページ（3）の項を参照してください。

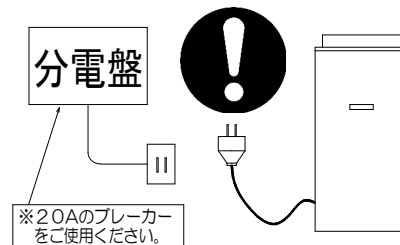


# 電気配線工事

- 適切な位置に電気コンセントのない場合は、電気配線を電力会社の指定工事店に依頼し、所定の配線をしてください。

## 1. 電源

- ・コンセントは循環温水器専用電源を設けてください。  
他の機器との兼用は絶対にしないようにしてください。
- ・電源コンセントは電源コードを足に引掛けたりしない適切な位置に設置してください。
- ・屋外に設置する場合は、屋外専用の防雨形プラスチックボックスを使用してください。
- ・防雨形コンセント以外の場合はコンセントに雨がつかないようにしてください。
- ・CKV-721JR(200V仕様)に電気コードは付属されていません。  
1.6×2C又は、2.0×2CのVV-F電線を本体内のブレーカーに接続してください。

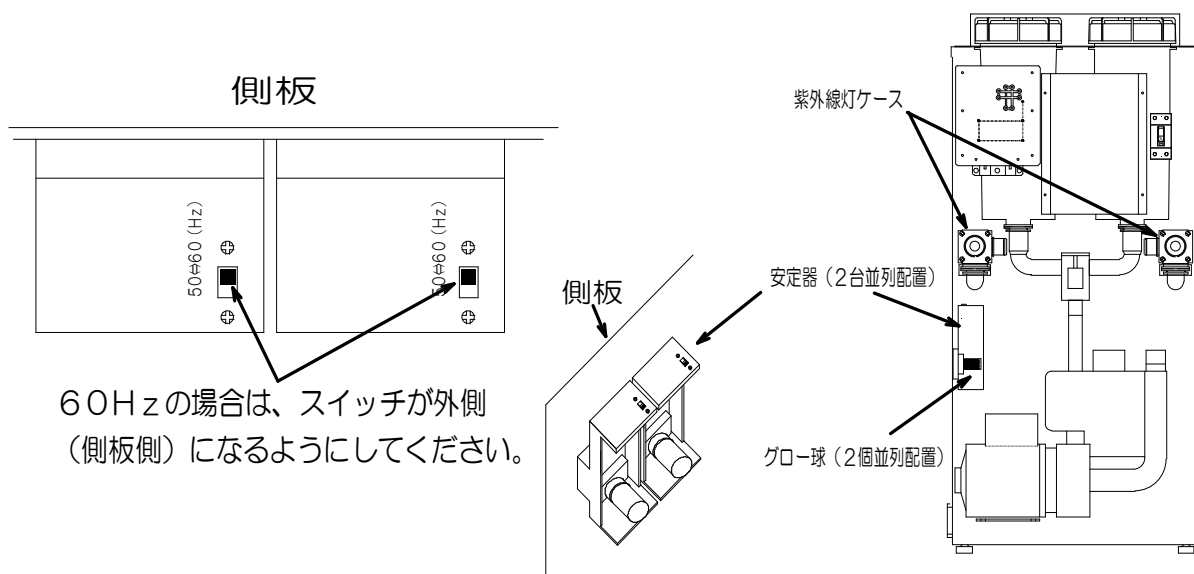


## 2. 周波数の確認

この機器は、出荷時50Hz用にセットされています。

- ・使用する地域の電源周波数と一致しているか、確認してください。
- ・表示の周波数と一致しない電源周波数で使用すると、故障の原因となります。
- ・使用する地域の電源周波数がわからない場合は、もよりの電力会社にお問い合わせください。

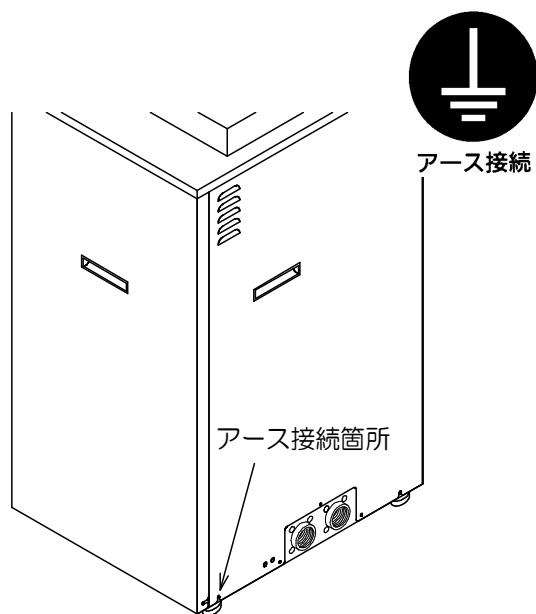
※60Hz地域で使用する場合は、紫外線ランプ用安定器の天面にある周波数切り換えスイッチを、60Hz側にしてください。



### 3. 接地（アース）の方法

- ・万一の感電事故防止のため、必ずアースを接続してください。
- ・アース端子付コンセントを利用される場合には、  
接地抵抗値（100Ω以下）をご確認ください。
- ・防水コンセントにアース端子が付いていない場合は、  
電気設備基準に基づき、必ず電気工事士によるD種  
接地工事を行ってください。

水道、ガス配管には接地（アース）しないでください。  
または、電話・避雷針のアースにも接続しないでください。



## 4. リモコンの取り付け

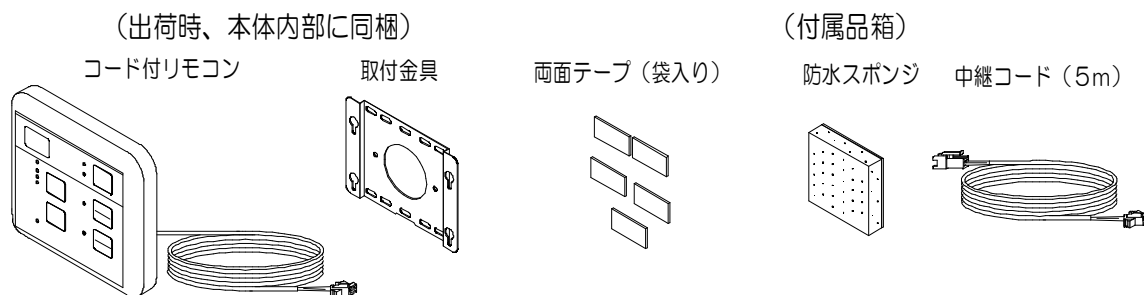
### 1. 取付場所の選定

- ・ リモコンは完全防水ではありません。
- ・ リモコン取付場所は、温水・湿気、または水が直接かかりにくい場所を選んでください。
- ・ リモコンコードの長さは5mです。(中継コード5m付属)  
本体から届く範囲で取り付けてください。

### 2. リモコンの固定

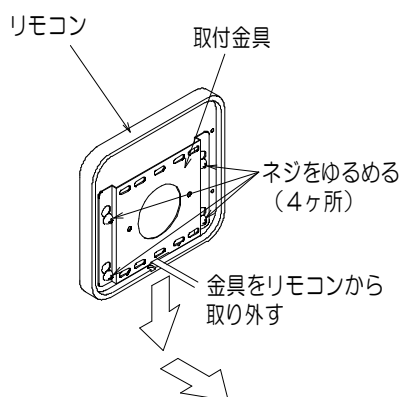
リモコンは、取付金具に両面テープを貼り付け、壁に固定します。(両面テープが使用できない場合はアンカーで固定してください)

- ・ コード付リモコンと取付金具は、出荷時本体内部に同梱されています。本体前板を外して、取り出してください。
- ・ 取付金具は、出荷時リモコンケース背面にネジ止めされた状態になっています。ネジをゆるめて取り外してください。
- ・ リモコンのコード径は、約φ6あります。取付面の壁に孔を開ける場合は、φ6以上の孔を開けてください。※リモコンコードを切断せず接続する場合の孔径は、φ13以上です。
- ・ リモコンコードを切断する場合、切断する箇所は、本体内部で再接続できるようにしてください。(コネクタから20cm程度)

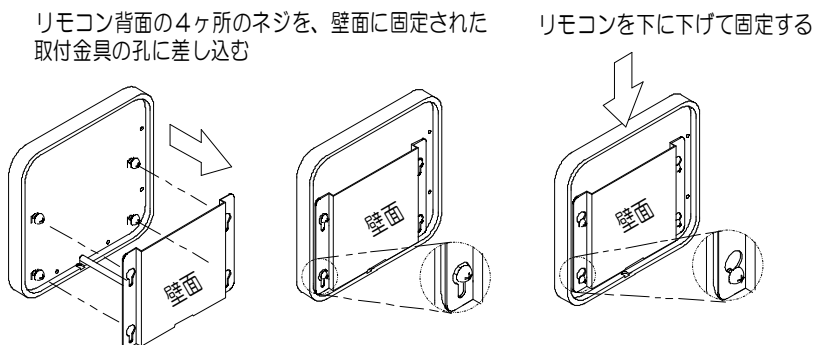


※CE-1等の圧着端子は付属していません

#### 取付金具をリモコンから取り外す



#### リモコンを取付金具に固定する場合



- ・リモコンの取付に関しては、壁に孔を開ける場合と開けない場合があります。  
取り付ける場所に応じて、正しく取り付けてください。

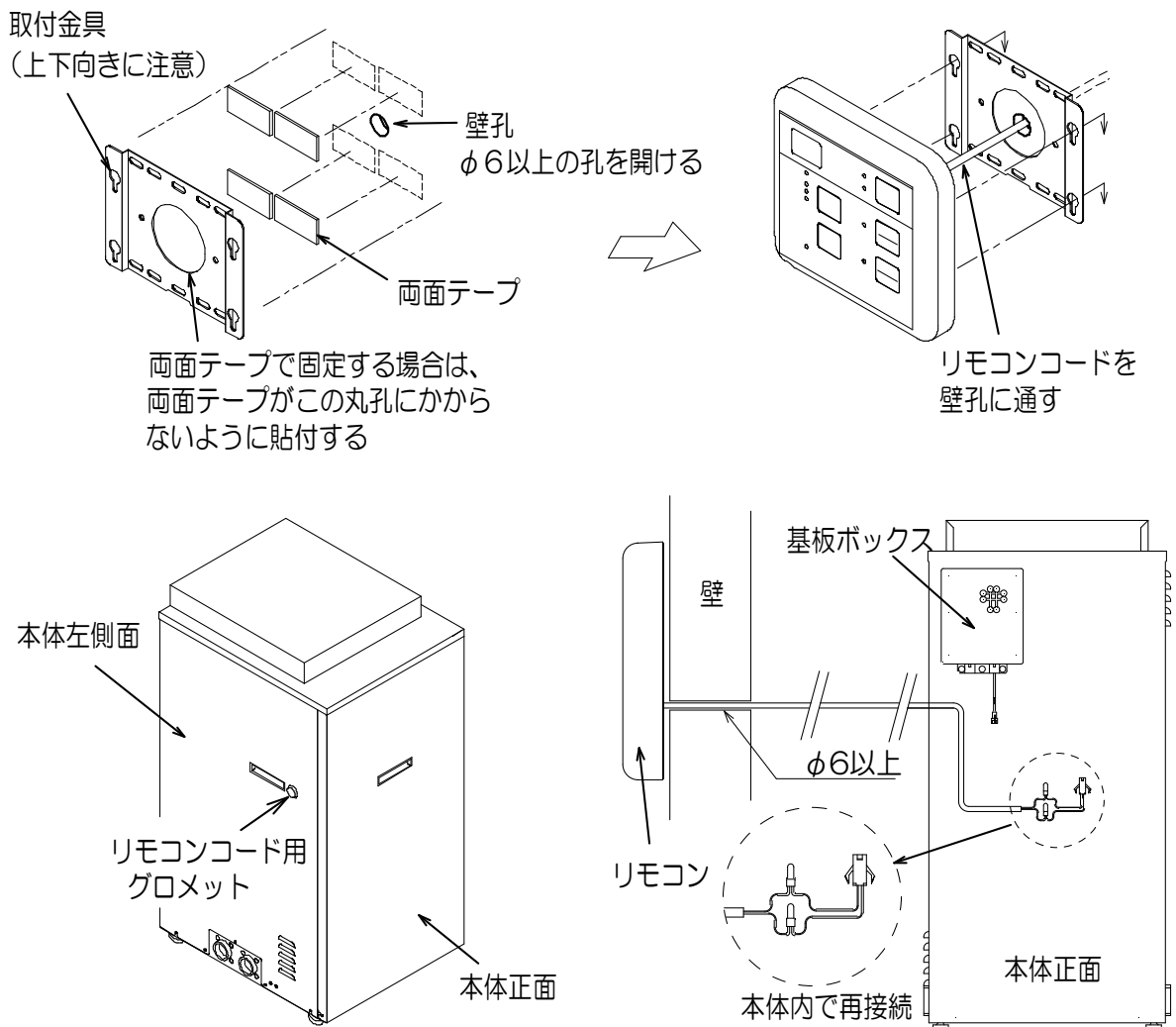
(1) 壁に孔を開けて取り付ける場合

●直接水のかからない場所に取り付ける場合（脱衣所等）

取付面にφ6以上の孔を開け、リモコンコードを通した後で、CE-1等の圧着端子を使用して、本体内で再接続します。（CE-1等の圧着端子は付属していません。別途用意してください）

※リモコンコードを切断せずに使用する場合は、φ12以上です。

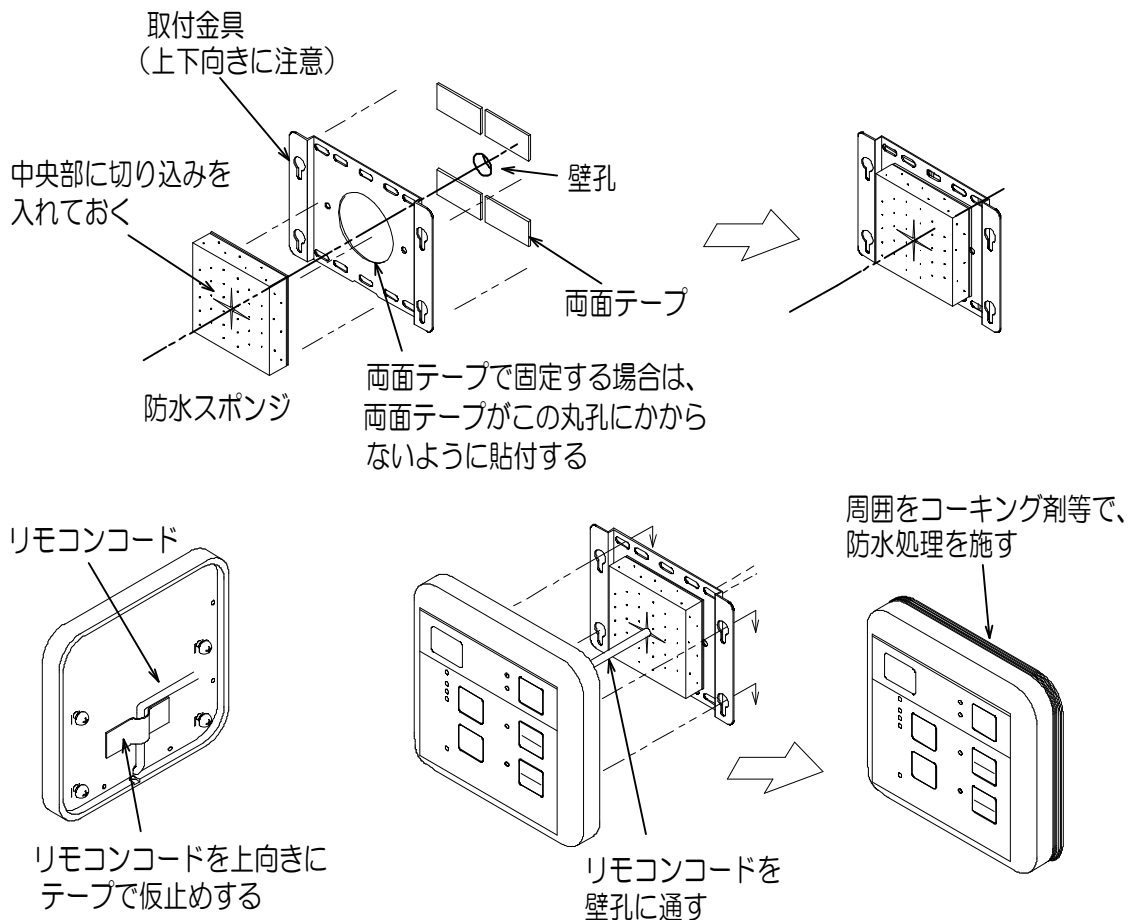
- ① リモコンを取り付ける壁面に、φ6以上の孔を開ける。（リモコンコードの線径φ5.5）
- ② ①で開けた孔が、取付金具の丸孔中央にくるように取付金具を取り付ける。  
（両面テープ又は、ネジで金具取り付け）
- ③ リモコンコードをコネクタから20cm程度のところで切断し、壁の孔に通す。  
※リモコンコードを切断しない場合は、そのまま壁の孔に通す。
- ④ 壁の孔にリモコンコードをすべて通し、取付金具にリモコンを取り付ける。
- ⑤ 通したリモコンコードを、本体左側のリモコンコード用グロメットの孔から、本体内へ差し入れる。
- ⑥ グロメットは、切り目を入れてリモコンコードを通す。
- ⑦ 切断したコードを、本体内でCE-1等の圧着端子を使って再接続し、本体左上の基板ボックスから出ているコネクタに差し込む。





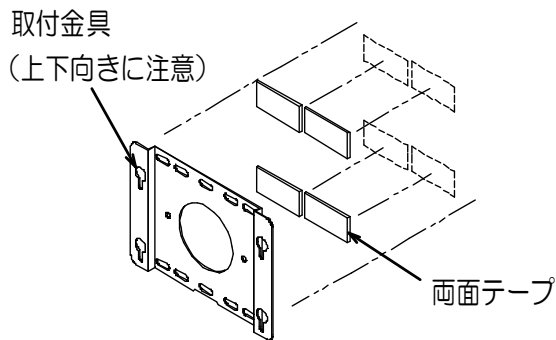
●直接水のかかる場所に取り付ける場合(浴室等)

- ① リモコンを取り付ける壁面に、φ6以上の孔を開ける。  
(リモコンコードの線径φ5.5)  
※リモコンコードを切断しない場合は、φ12以上必要
- ② ①で開けた孔が、取付金具の丸孔中央にくるように取付金具を取り付ける。  
(両面テープ又は、ネジで金具取り付け)
- ③ 開けた孔に合わせて、取付金具の表側から防水スポンジを貼付する。  
※防水スポンジは、中央部にあらかじめ十字状の切り込みを入れておく。
- ④ リモコンコードを、下図のようにリモコン背面部の中央付近にテープで仮止めする。
- ⑤ リモコンコードをコネクタから20cm程度のところで切断し、壁の孔に通す。  
※リモコンコードを切断しない場合は、そのまま壁の孔に通す。
- ⑥ 壁の孔にリモコンコードをすべて通し、取付金具にリモコンを取り付ける。
- ⑦ 通したリモコンコードを、本体左側のリモコンコード用グロメットの孔から、本体内部へ差し入れる。
- ⑧ グロメットは、切り目を入れてリモコンコードを通す。
- ⑨ 切断したコードを、本体内でCE-1等の圧着端子を使って再接続し、本体左上の基板ボックスから出ているコネクタに差し込む。(15P参照)
- ⑩ リモコンケース内に水が入らないように、リモコンケースの周囲をマスキングテープ等を使用し、コーキング剤で防水処理を行う。

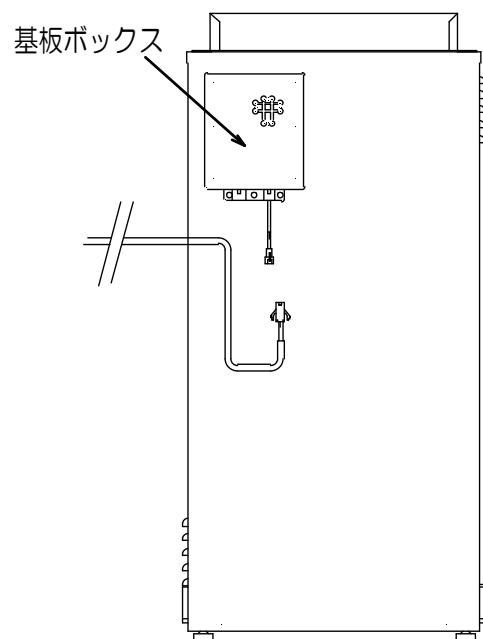
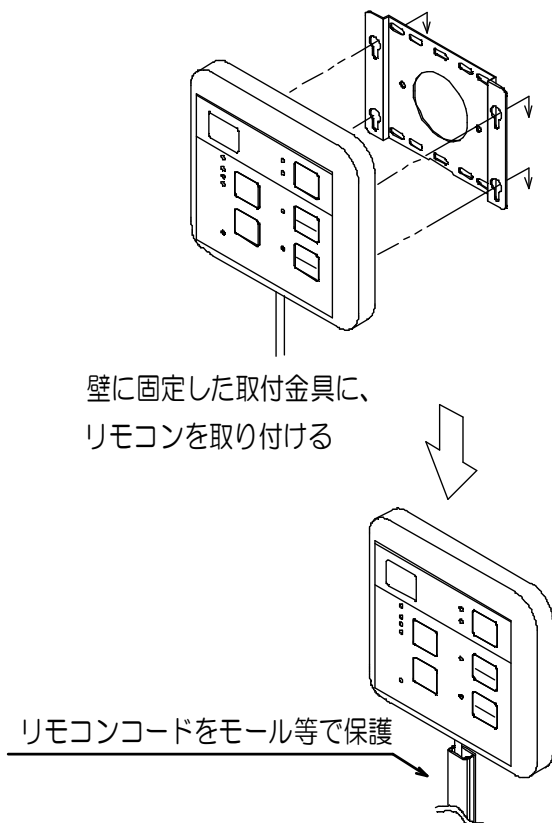
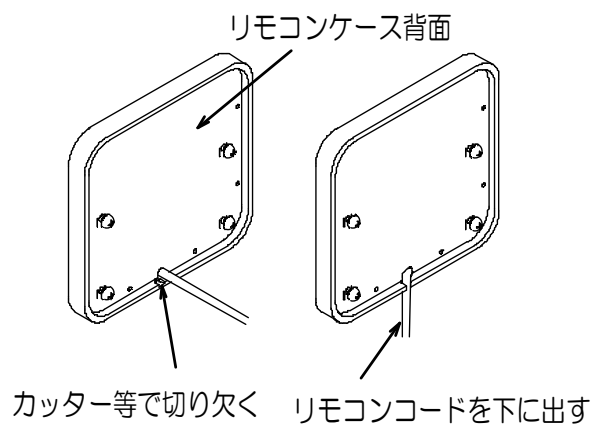


(2) 壁に孔を開けずに取り付ける場合(サッシ等の窓からコードを出す場合)

- ① リモコンを取り付ける壁面に、取付金具を取り付ける。  
(両面テープ又は、ネジで金具取り付け)
- ② リモコンケース背面の下側を、カッター等で切り欠く。
- ③ リモコンコードを、切り欠いた部分から下へ出す。
- ④ 取付金具に、リモコンを取り付ける。
- ⑤ 露出したリモコンコードは、モール等で保護する。
- ⑥ リモコンコードを、本体左側のリモコンコード用グロメットの孔から、本体内へ差し入れる。
- ⑦ グロメットは、切り目を入れてリモコンコードを通す。
- ⑧ リモコン側のコネクタを、本体左上の基板ボックスから出ているコネクタに差し込む。



両面テープで固定する場合は、  
両面テープがこの丸孔にかから  
ないように貼付する



# 試運転

●試運転は「取扱説明書」の操作のしかたに従ってお客様と一緒に必ず行ってください。

## 1. 試運転準備

### ①循環装置側

・ろ過材を水道水で十分すすぎ洗いで、ろ過タンクにセットしてください。

(取扱説明書 11 ページ①～⑤参照)

〔 試運転後、4日以上運転を停止にして入浴しない場合は、  
ろ過材をセットせずに試運転を行ってください。 〕

### ②浴槽側

・浴槽穴あけのきりくずなどを洗い流して、浴槽の排水栓をしっかりと閉めてください。

・吸込みユニットにトップフィルターユニットを取付けて、浴槽に混合水栓等から湯張りをしてください。(取扱説明書 12 ページ⑥～⑧参照)

## 2. 試運転

①機器内の水流センサーまで通水されている(呼び水出来ている)事を確認してください。

(取扱説明書 12 ページの呼び水の仕方参照)

②電源プラグをコンセントにしっかりと差し込んで、循環が開始するか確認してください。

(取扱説明書 14 ページ運転開始参照)

③循環配管の水もれの確認

・本機の循環開始後、機器及び配管に水もれのないことを確認してください。

## 3. 試運転後の作業

●お客様が本機をすぐ使用されない場合は、試運転後必ず下記作業を行ってください。

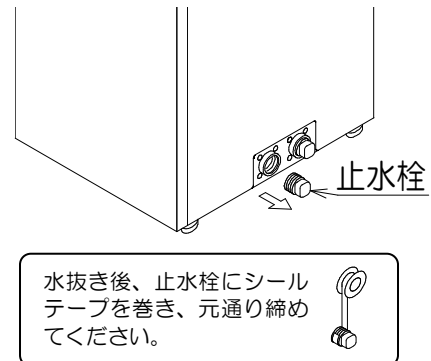
①電源プラグを抜いてください。

②機器内と浴槽の水抜きを行ってください。

(凍結した場合、機器が破損する恐れがあります。)

※水抜き方法は、機器本体の循環水入口、出口の  
止水栓を取り外します。

(取扱説明書 18 ページ水抜き方法参照)



## ■お客様への説明

### 1. 機器の使用方法について

取扱説明書によって、ご使用方法を説明してください。特に「必ずお守りください」、「ご利用のしかた」の項をよく説明してください。

### 2. 保証および保証書について

保証書に必ず必要事項を記入の上、お客様にお渡しして、取扱説明書にしたがって「アフターサービス」についてご説明してください。

### 3. 工事説明書について

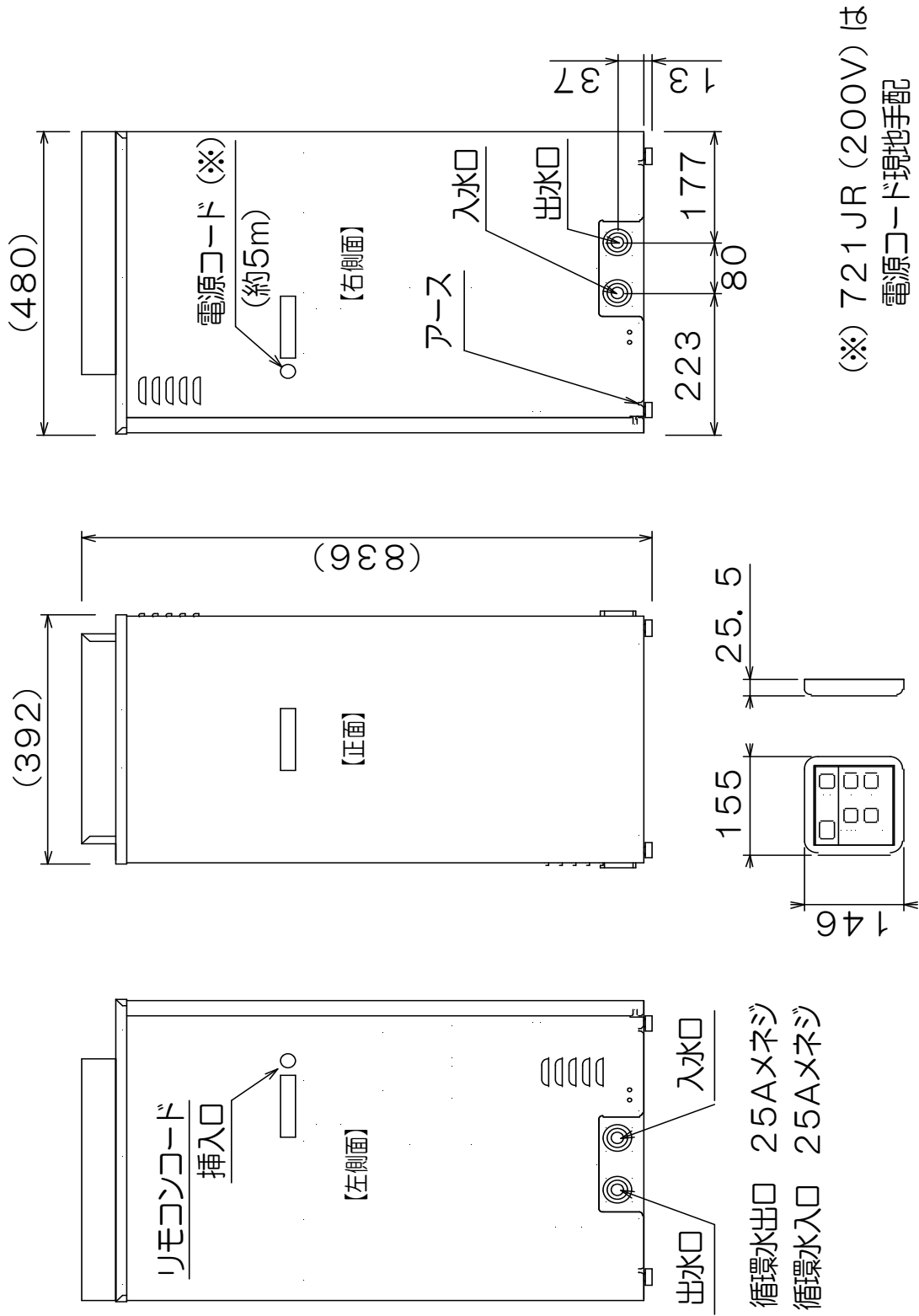
この工事説明書は、引っ越し等で機器を移動する際に必要となりますので、取扱説明書とともに、必ずお客様にお渡しして、一緒に保管して下さるようお願いしてください。

### 4. 付属部品について

付属部品(取扱説明書、工事説明書、保証書、締付工具)を必ずお客様にお渡しして、保管してもらってください。

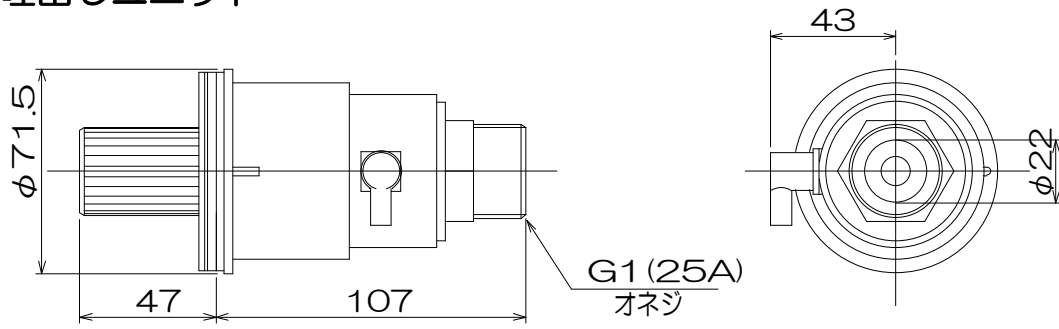
# 寸法図

## ■ 本 体

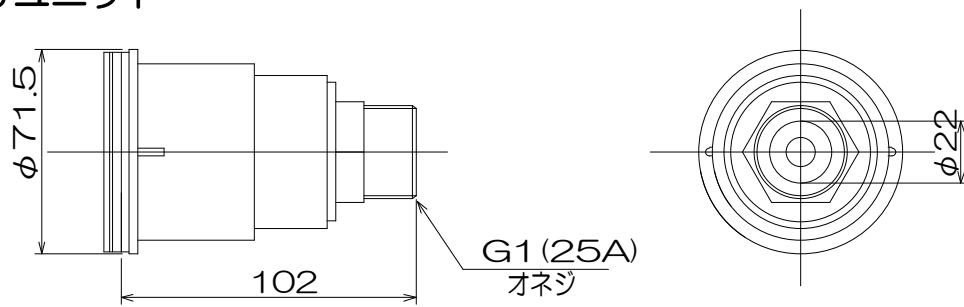


# 寸法図

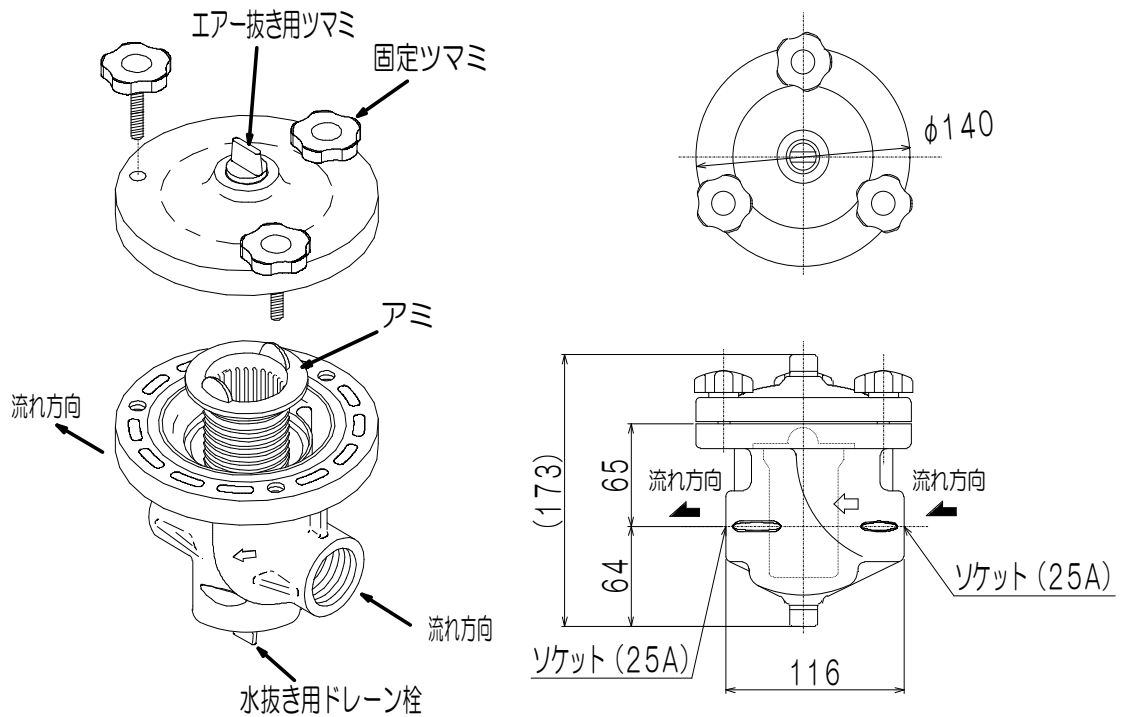
## ■ 吐出ユニット



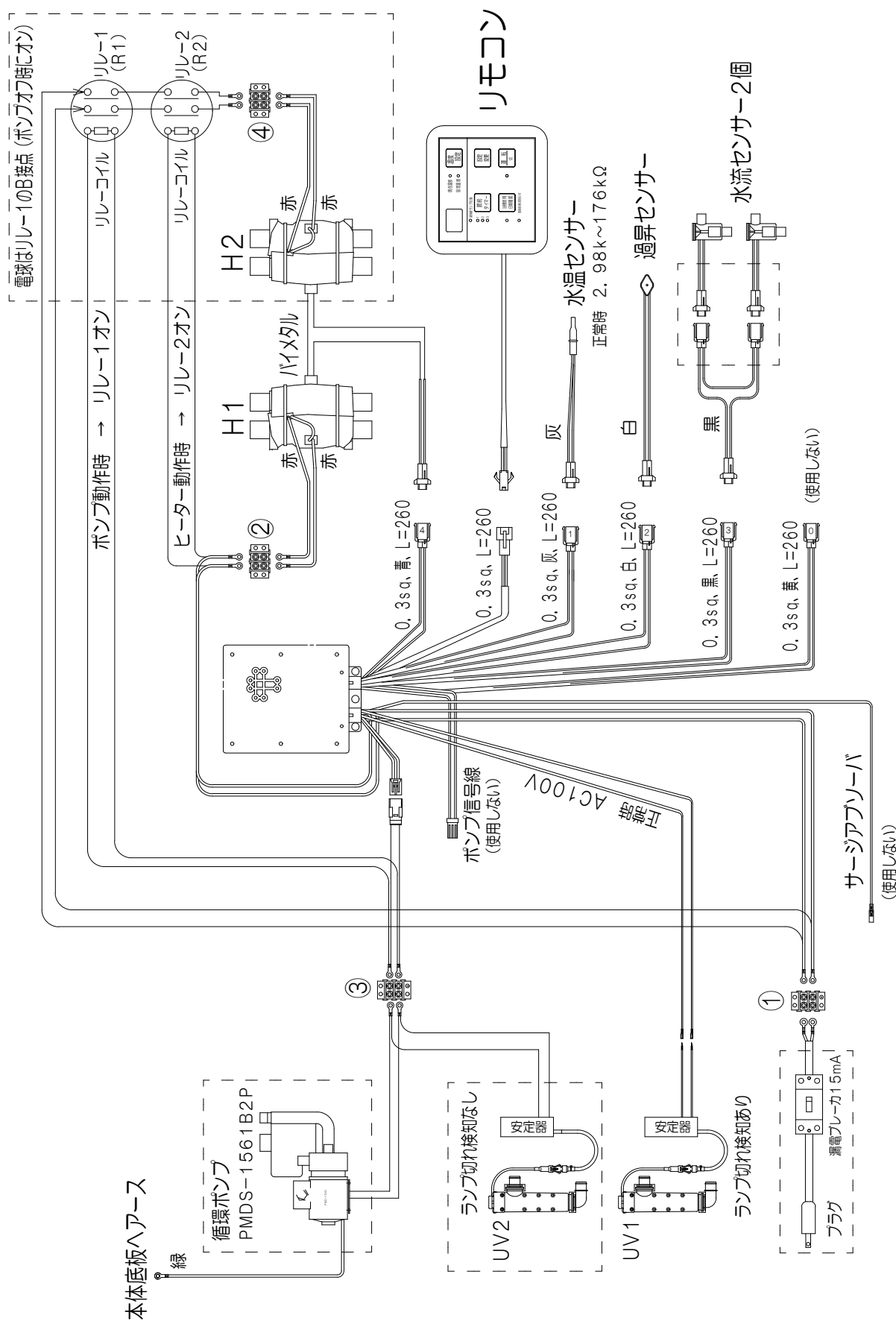
## ■ 吸込みユニット



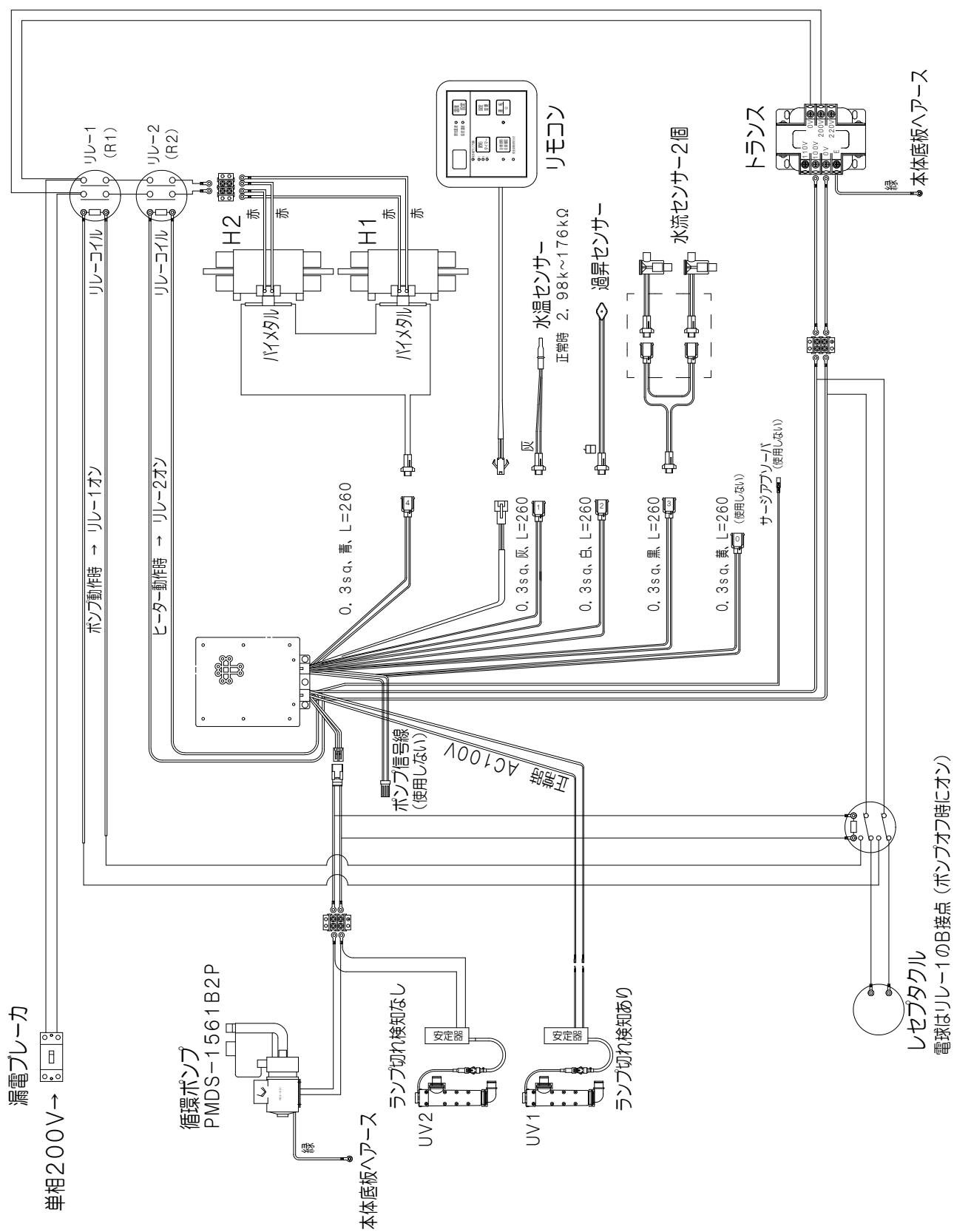
## ■ ストレーナー（別売品）



# 配線図 (100V)



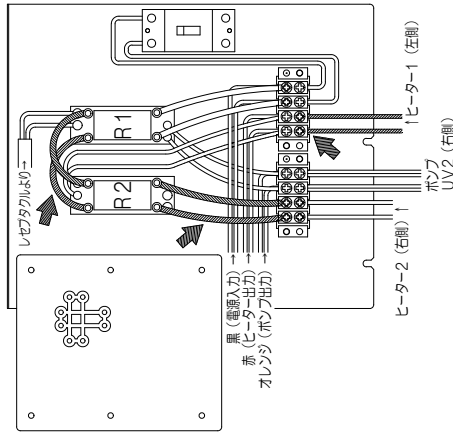
# 配線図 (200V)



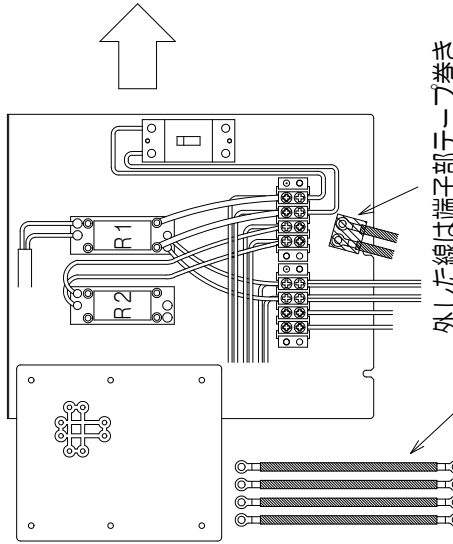
他熱源を使用して本体の無電圧接点を利用する場合

●CKV-701JR (100V仕様の場合)

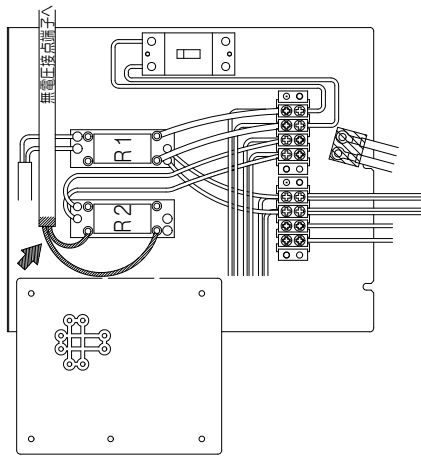
- ①斜線部の電線(6本)を外す  
注意:必ずブレーカを切って行う



- ②外したヒーター線の端子部分をテープで巻き  
(外した渡り線は保管して下さい)

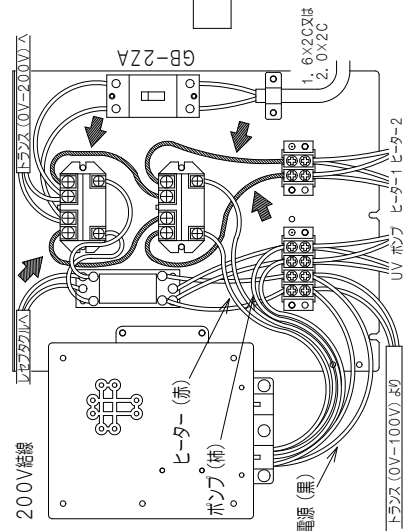


- ③接点をとります (電線は準備して下さい)  
(ヒーターON時には接点が導通アリになります)

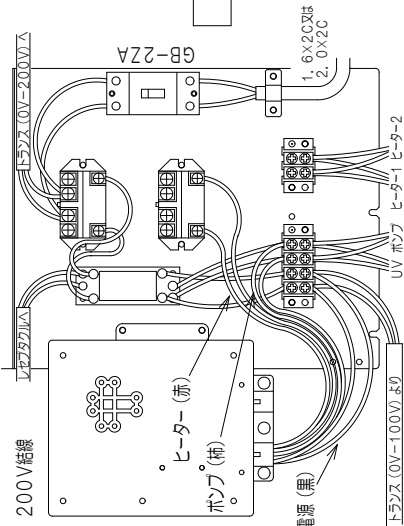
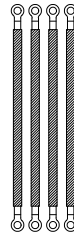


●CKV-721JR (200V仕様の場合)

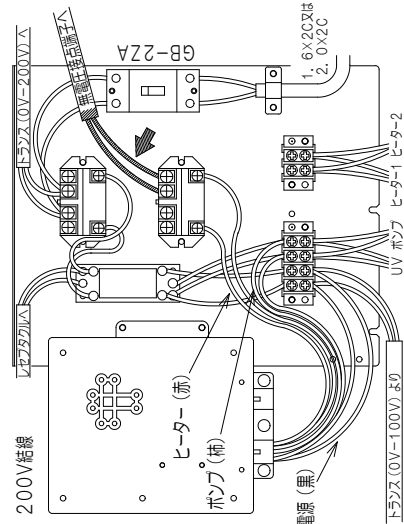
- ①斜線部の電線(4本)を外す  
注意:必ずブレーカを切って行う



- ②外した渡り線は保管



- ③接点をとります (電線は準備して下さい)  
(ヒーターON時には接点が導通アリになります)





× 毛





