

JANOME

業務用クリーンバスシステム バス・エース

BATHACE

(浴室外設置型)



バスエース600 (600ℓ浴槽用)
バスエース600R (600ℓ露天風呂用)
バスエース1000S (1000ℓ浴槽用)
バスエース2000S (2000ℓ浴槽用)
バスエース4000S (4000ℓ浴槽用)

① メンテナンス契約のご案内

「バスエース」は他の業務用機器と同様使用頻度も高く、長期間快適・安全にご使用いただくためには専門の係員が定期的に訪問し、点検・整備する必要がありますので「メンテナンス契約」を結んでいただくようお願いします。「メンテナンス契約」のお問い合わせ・お申し込みは、販売店または、弊社までご連絡下さい。

② ⚠️安全に関するご注意

●ご使用前に、「取扱説明書」をよくお読みのうえ、正しくお使い下さい。また取扱説明書は見やすい所に保管して下さい。●浴槽水・浴槽周りの維持管理、および本体のお手入れ点検などについては、「取扱説明書」にしたがい確実に行って下さい。また、都道府県条例および、保健所の指導、厚生労働省などの指針がある場合、その内容にしたがって下さい。●製品の設置、電気工事はお買い上げの販売店または専門業者にお申し付け下さい。工事に不備があると、感電・火災・故障の原因となります。●ご購入後の改造や分解を行わないで下さい。感電・火災・故障の原因となります。●本機を入浴目的以外には使用しないで下さい。●連日使用型循環浴槽水として使用される場合には、気泡発生装置・ジェット噴射装置・シャワー・打たせ湯等エアロゾルを発生させる設備には使用しないで下さい。また、炭酸発生装置設備には使用しないで下さい。●温泉水は使用できません。水道水、または飲み水に可能な井戸水をご使用下さい。●設置直後、ろ過材交換直後、浴水が白濁する場合がありますが、気になる場合は浴水を交換して下さい。●一度に多数の方が入浴された場合、および井戸水の水質によっては、浴水が濁ることがあります。その場合には、浴水の交換時期を早めて下さい。●入浴前に、身体の汚れや汗をおとして下さい。身体に付いている化粧品や軟膏等もおとしてから入浴するようにご指導下さい。●体調のすぐれないときや酒酔いしているときは、入浴を控えるようにご指導下さい。体力の弱っているお年寄りや乳幼児の入浴は、専門医にご相談下さい。●皮膚に異常（湿疹、かゆみ、傷、やけど等）がある場合、および、伝染性の疾病にかかっている疑いのある方、その他疾患のある方は、使用を中止して専門医にご相談するようにご指導下さい。●小さなお子様だけの入浴はさけ、大人の方が一緒に入浴して下さい。また、浴水中にもぐったり、浴水を飲んだりしないようにご指導下さい。●湯かげんを手で確かめてから入浴するようにご指導下さい。●浴槽の吸込口のカバーを外した状態で入浴しないで下さい。また、吸込口に身体が触れないようにして下さい。水中に潜るようなこともしないようにご指導下さい。手や足、髪の毛などを吸込まれておぼれたり、ケガをする恐れがあります。●吐出し金具より水面が上になるように浴水をはって下さい。●長時間お湯を浴槽にはっているため、浴槽表面の荒れ、膨れ、変色等の変化が早まる場合があります。特に長年ご使用になった浴槽の方が変化しやすい傾向にあります。お勤めの浴槽は24時間風呂対応浴槽、カラスステンレスを除くステンレス、タイル等の浴槽です。カラスステンレス浴槽は、特に変化が生じやすいので使用しないで下さい。浴槽のお手入れについては、メーカーの取扱説明書等をお読み下さい。●入浴剤は、使用しないで下さい。浴水の濁りやろ過材の目づまりが早まる原因となります。●特に夏の暑い日など、浴水温が設定温度以上になることがあります。これは、循環ポンプ自体の熱により上昇するもので故障ではありません。●入浴時以外は浴槽ふたをして下さい。●ヒーターは保温を前提としたものです。水からの吹き上げ、急速な加温には別熱源が必要となります。●カルシウムなど硬度成分を多く含んだ水質によっては、ろ過材、ポンプ、ヒーターの寿命などに影響を及ぼす場合がありますので、販売店にご相談下さい。

■販売店は……。

製造元：蛇の目マシン工業株式会社

〒115-0045東京都北区赤羽2丁目4-14 TEL03(5249)3972

<http://www.janome.co.jp/dairiten/24bath/index.html>

2013.12.N

- カラー印刷のため現物の色と異なる場合がありますのでご了承下さい。本書からの無断の複製・転載はかたくお断りします。
- 写真・イラストは実際と異なる場合がありますのでご了承下さい。
- 本カタログの記載内容は予告なく変更する場合がありますのでご了承下さい。
- このカタログの内容は、2013年12月現在のものです。

JANOME

業務用クリーンバスシステム バス・エース

BATHACE

(浴室外設置型)

清潔感、省力化、経済性を
限りなく追求した次世代のクリーンバスシステム



選ばれるものには 理由があります。

業務用浴場施設において大切なこと… それは

清潔なこと

省力化が図れること

経済的であること

この三つのテーマについて長年クリーンバスを手掛けてきたジャノメの技術を集大成した「バスエース」が実現しました。現在、業務用浴場施設においてはレジオネラ症発生の防止対策など一層の衛生水準の維持、確保についての指針が厚生労働省より各都道府県に通達がなされています。「バスエース」はこれらの指針に準拠したクリーンバスシステムです。「バスエース」は浴場をご利用される方はもちろんのこと、管理される方にも『快適な浴場』をご提供致します。ぜひこの機会にご検討下さい。

人の集まる施設に最適なバス・エース。

バス・エースは全国のホテル・旅館・介護施設・社員寮などのいろいろなシーンで急速に導入が進んでおります。



レジオネラ属菌不検出レベル!

清潔さ

当社「複合除菌システム」は、**レジオネラ属菌不検出**を達成したシステムです。「熱洗浄」を採用し、塩素を組み合わせた「複合除菌システム」により、清潔なお湯を維持します。

省力化

操作が簡単な操作パネルにより、保温、熱洗浄、塩素注入を制御する全自動型で、浴場管理を大幅に省力化しました。

経済的

「複合除菌システム」により、浴水交換(※)は週1回程で済みます。「熱洗浄システム」により、ろ過材を熱循環させた後、洗浄するため、少量の浴水利用で効率良く洗浄ができます。

※施設の条件によって異なります。



バスエース1000S (1000ℓ浴槽用)
バスエース2000S (2000ℓ浴槽用)
バスエース4000S (4000ℓ浴槽用)



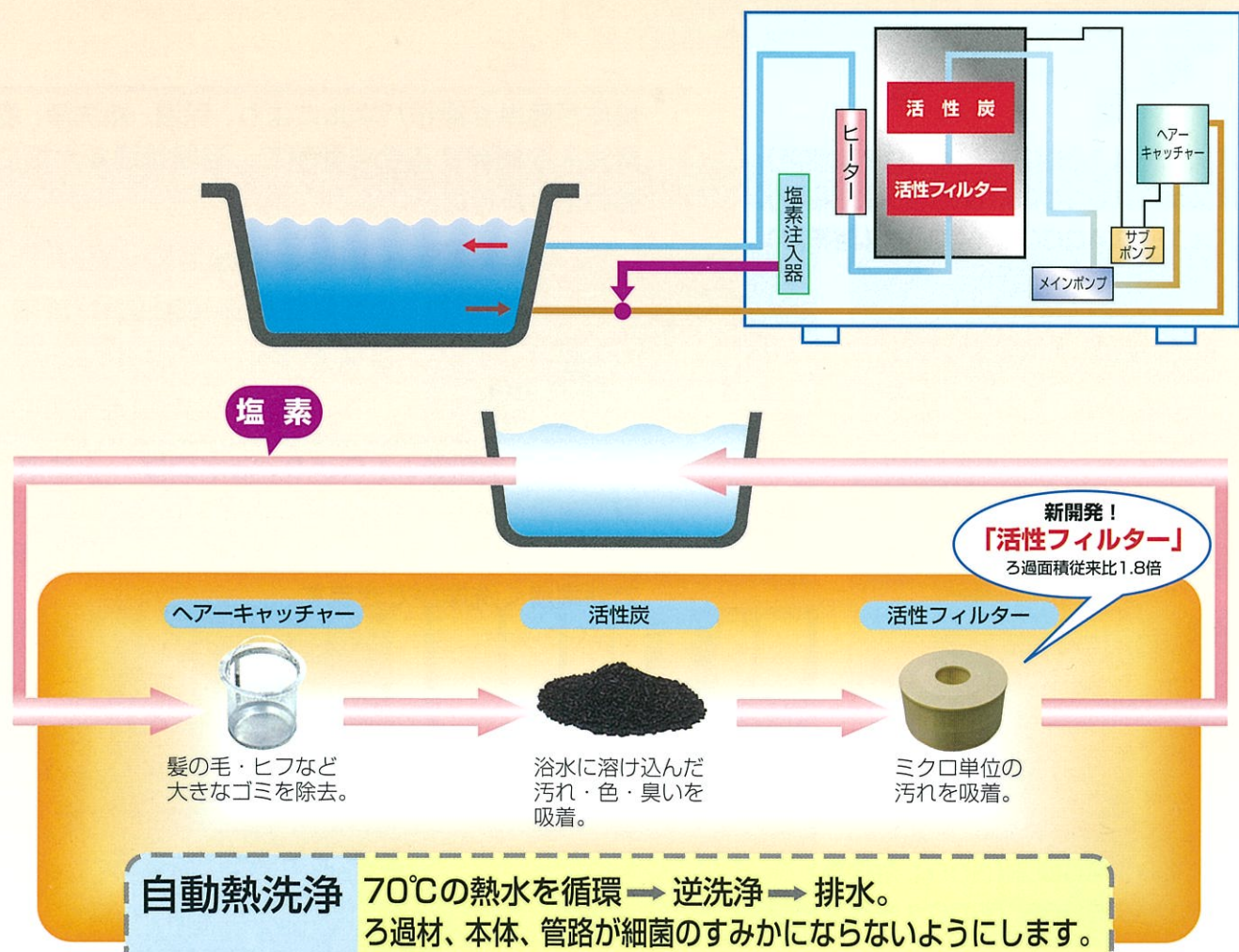
バスエース600 (600ℓ浴槽用)
バスエース600R (600ℓ露天風呂用)

清潔なことの理由

浴水の除菌に対応するには、1種類の除菌方式では限界があります。「塩素注入」だけの除菌方式ですと、どうしても塩素臭が気になったりして、入浴される方より不評の声が出る場合があります。そこで「バスエース」は「熱洗浄システム」を加え、「塩素注入」と組み合わせた「複合除菌システム」を採用しました。「熱洗浄システム」により、本体内を70℃の熱水にして10分間熱水循環させ除菌した後、逆洗浄排水を行います。これにより、ろ過材や管路が細菌のすみかにならないようにします。

「複合除菌システム」

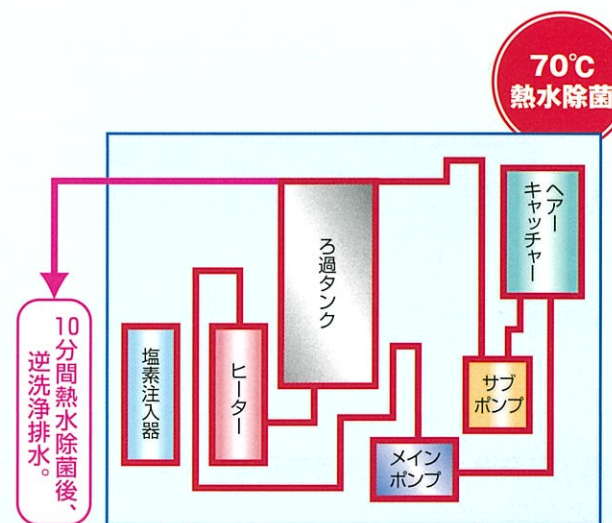
ジャノメ独自の「複合除菌システム」によるパワフル浄化！



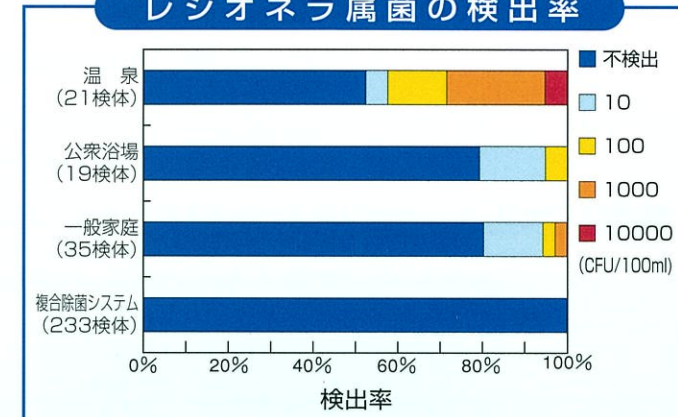
イラストおよび写真はBL1000S/2000Sを基本として記載してあります。型式により一部異なります。

自動熱洗浄採用！

週間プログラムタイマーにより定期的に本体内を70℃の熱水で10分間循環させた後、逆洗浄排水します。これにより、ろ過材や本体、管路が細菌のすみかにならないようにします。



レジオネラ属菌の検出率



※防菌防汚誌 2004年 第32巻 227-234頁 抜粋、環境感染誌 2000年 第15巻 127-132頁 抜粋
※東京薬科大学との共同研究により複合除菌システムの効果が実証されています。
(233検体にしてレジオネラ属菌不検出)

●浴槽水の入浴テスト結果

項目	単位	入浴テスト結果 (社内データ)	公衆浴場法基準値
濁度	(度)	平均0.2	5以下
過マンガン酸カリウム消費量	mg/ℓ	5以下	25以下
大腸菌群	個/1ml	不検出	1以下
レジオネラ属菌	CFU/100ml	不検出	検出されないこと (10CFU未満)

自動塩素注入 (塩素タンク・注入ポンプ標準装備)

全自動塩素注入 (マイコン制御) により、浴槽から本体まで、全水系の除菌を行います。注入ポンプは緩駆動のモーター方式を採用しエアロックがしにくく、安定・正確な塩素注入を行います。注入量は、操作パネルにより遠隔調整が可能で、塩素管理の容易化を図りました。



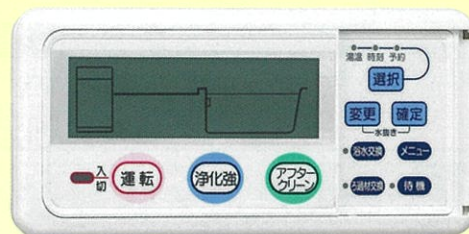
省力化が図れる理由

「バスエース」は、浴場管理者の立場にもなり、システムづくりを行っています。

操作パネルにより保温・熱洗浄・塩素注入等を自動制御しますので、浴場管理の大幅な省力化が図れます。

操作パネル

BL600、BL600R



BL1000S、2000S、4000S



操作簡単設計 ワンタッチ方式です。

全自動設計 「操作パネル」により、保温・熱洗浄・塩素注入等を制御します。

親切設計 浴水交換時期などをランプ表示等でお知らせします。

安心設計 キーロック機能で、管理者以外の誤操作を防止します。

循環ポンプ

循環ポンプは、水漏れの心配がなく、耐食性の優れた信頼性の高いマグネット式を採用しました。シールレス機構ですのでメカニカルシール交換の必要がありません。サブポンプとしてもう一台、自吸式ポンプを搭載し、循環始動の容易化を図りました。



メインポンプ



サブポンプ
(BL600、BL600Rは同ポンプのみ)

経済的なことの理由

限られた水資源を大切に

ろ過設備のない浴槽では、毎日のように浴水交換をしているのが現状です。バスエースの「複合除菌システム」により、浴水をろ過・除菌しているため、浴水交換は週1回程で済みます。(施設の条件によって異なります。)

「70℃熱洗浄システム」採用により、ろ過材を熱循環させた後洗浄するため、少量の浴水利用で効率の高い逆洗浄を実現しました。

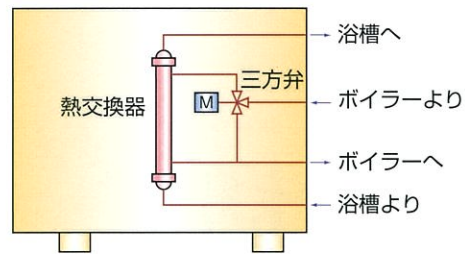
また、活性炭フィルターのろ過面積を1.8倍とし(当社従来比)

ろ過材の寿命を大幅に向上させることにより、ろ過材のお手入れ頻度を軽減しました。



バスエースは人と環境に優しい商品です

熱交換器内蔵タイプ

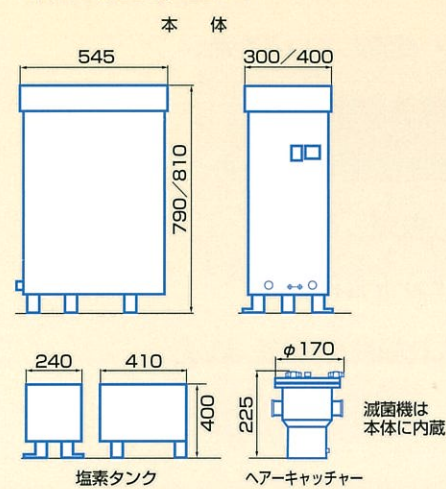


バス・エースは、電気シーズヒーター内蔵が標準仕様ですが、電気ヒーター以外の別熱源（ガス、灯油など）を利用し浴水保温、熱洗浄を行う熱交換器内蔵タイプもとり揃えています。

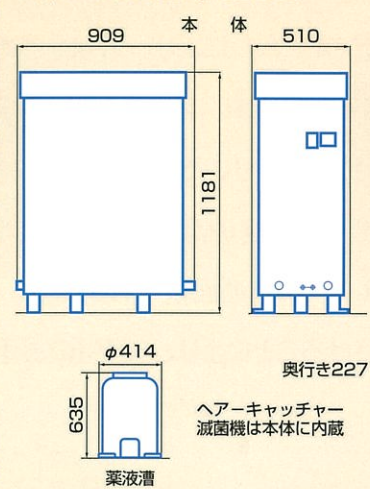
項目	型式	BL1000NS	BL2000NS
熱交換能力		16KW (14000 kcal/H)	21KW (18000 kcal/H)

外形寸法

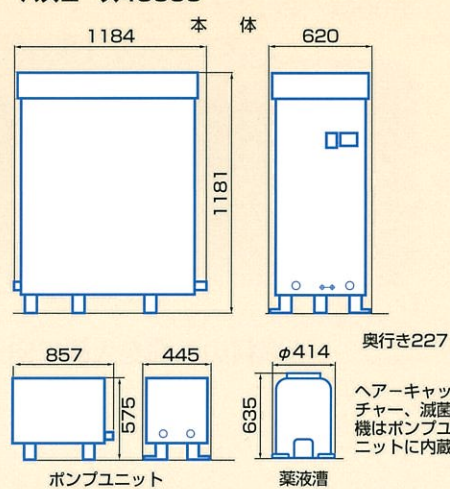
バスエース600/600R



バスエース1000S/2000S

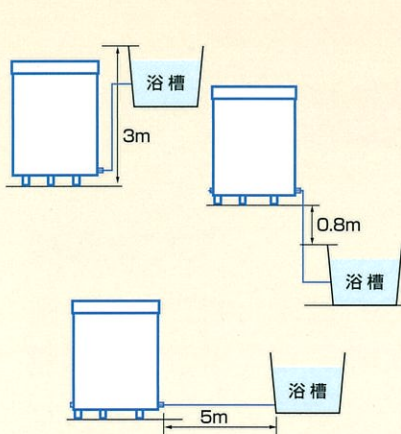


バスエース4000S

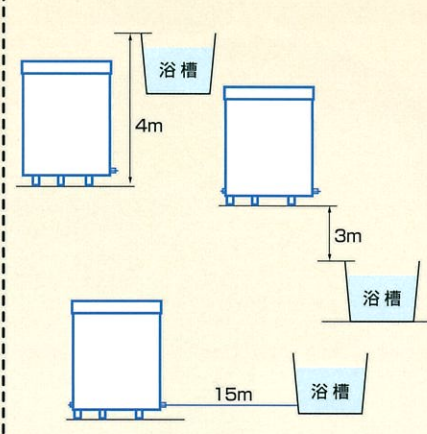


浴槽—本体設置可能距離

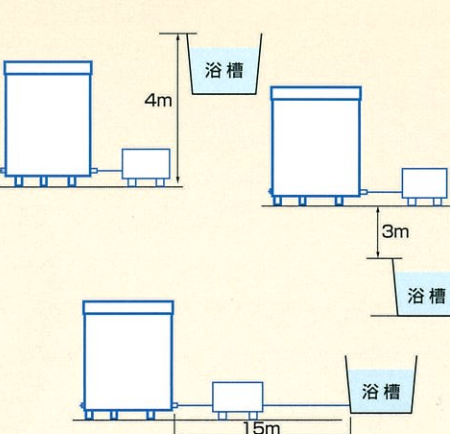
バスエース600/600R



バスエース1000S/2000S

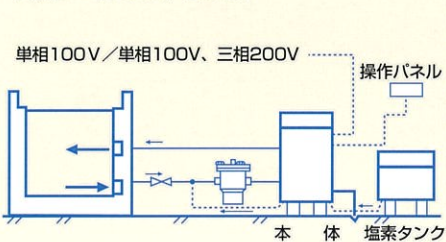


バスエース4000S

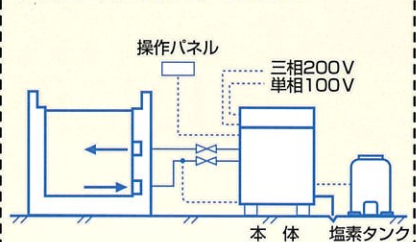


基本フロー図

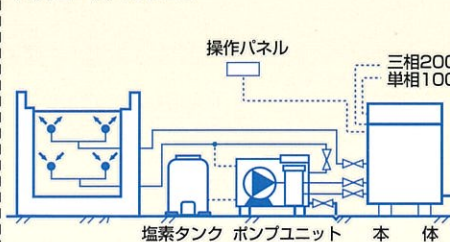
バスエース600/600R



バスエース1000S/2000S



バスエース4000S

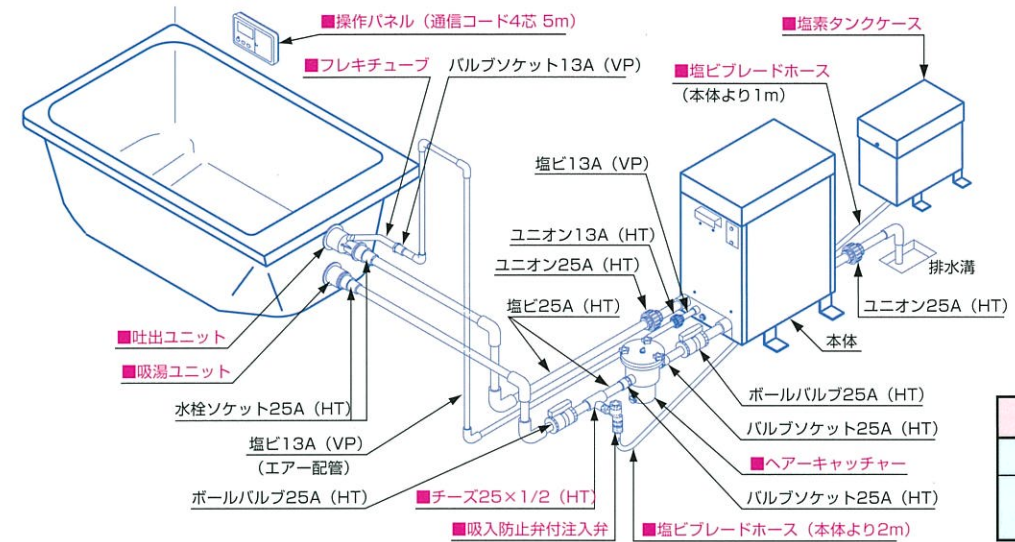


設置概略図

本体にヒーターを内蔵しており、コンパクト設計で省スペース設置。また防雨タイプなので、屋外設置も可能です。

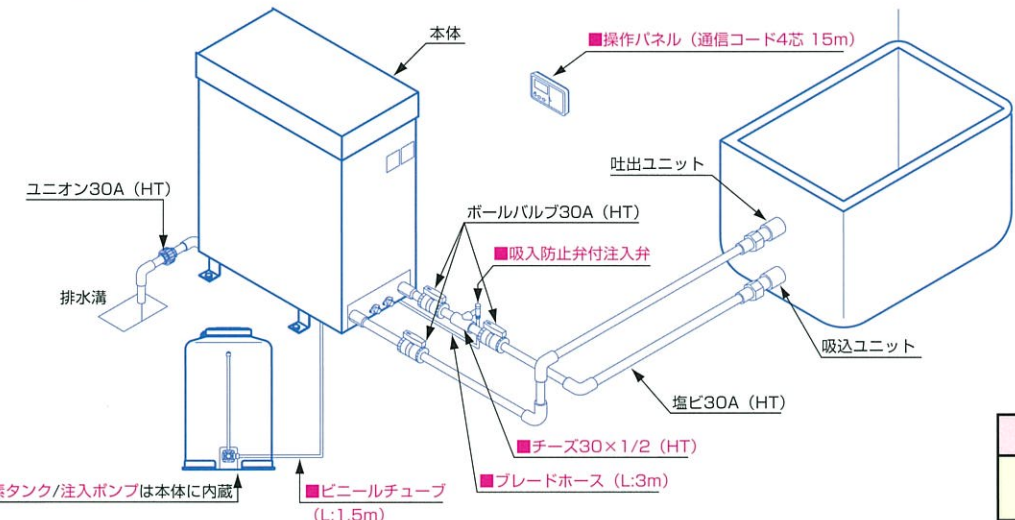
※■赤字…標準付属品

バス・エース600/600R



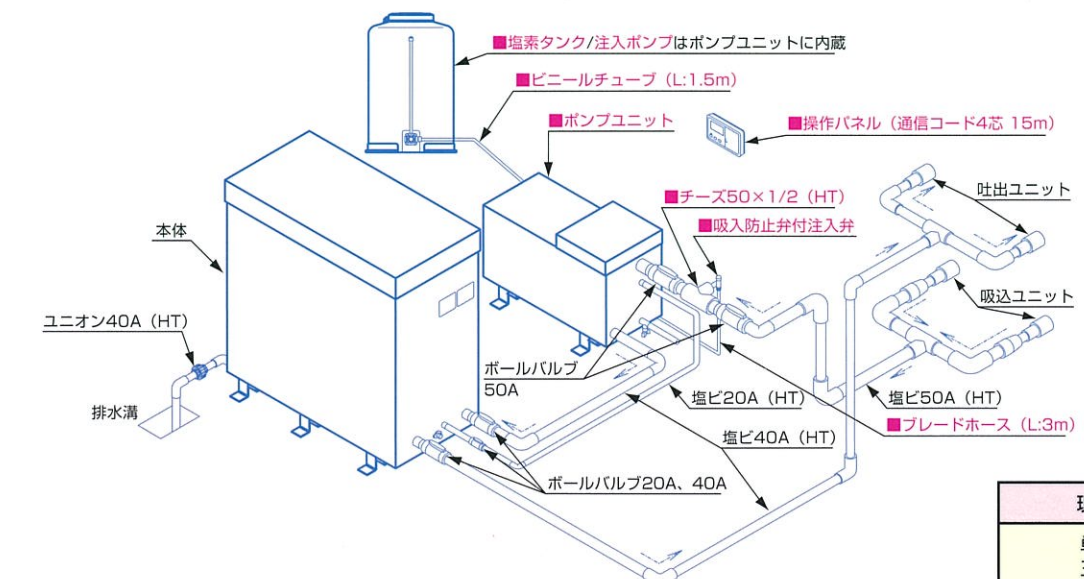
現場ブレーカー仕様	
BL600	単相 100V 30A
BL600R	単相 100V 15A 三相 200V 30A

バス・エース1000S/2000S



現場ブレーカー仕様	
	単相 100V 15A 三相 200V 30A

バス・エース4000S



現場ブレーカー仕様	
	単相 100V 15A 三相 200V 50A

オプション

循環金具、自動補給水装置、別置型熱交換器、周辺機器接続ボード(*)など、豊富なオプション品をとり揃えています。

■循環金具

浴槽材質、取付位置により、お選びください。

品名	はさみこみ吸込口	はさみこみ吐出口	うめこみ吸込口	うめこみ吐出口	うめこみ循環金具
形状					
用途	ポリ・ステンレス浴槽用 浴槽側面からの吸込に使用 します。配管後出し。	ポリ・ステンレス浴槽用 浴槽側面からの吐出に使用 します。配管後出し。	タイル浴槽用 浴槽側面からの吸込に使用 します。(防水皿付き)	タイル浴槽用 浴槽側面からの吐出に使用 します。(防水皿付き)	タイル浴槽用 浴槽底面からの吸込・吐出 に使用します。(防水皿付き)
材質	ステンレス	ステンレス	ステンレス	ステンレス	ステンレス
使用個数	BL1000 BL2000 1個	1個	1個	1個	吸込用 2個 吐出用 1個
	BL4000 2個	2個	2個	2個	吸込用 2個 吐出用 2個

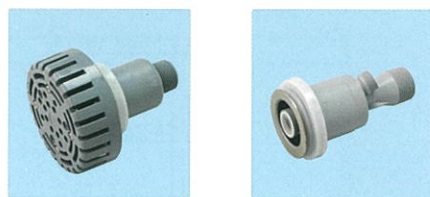
吸込み事故防止、および循環性能確保のため、当社指定の循環金具を使用してください。

■吸排ユニット

既設タイル浴槽用
既設タイル浴槽などのように、浴槽に穴
あけができない場合に使用します。
(右写真)



材質：ステンレス



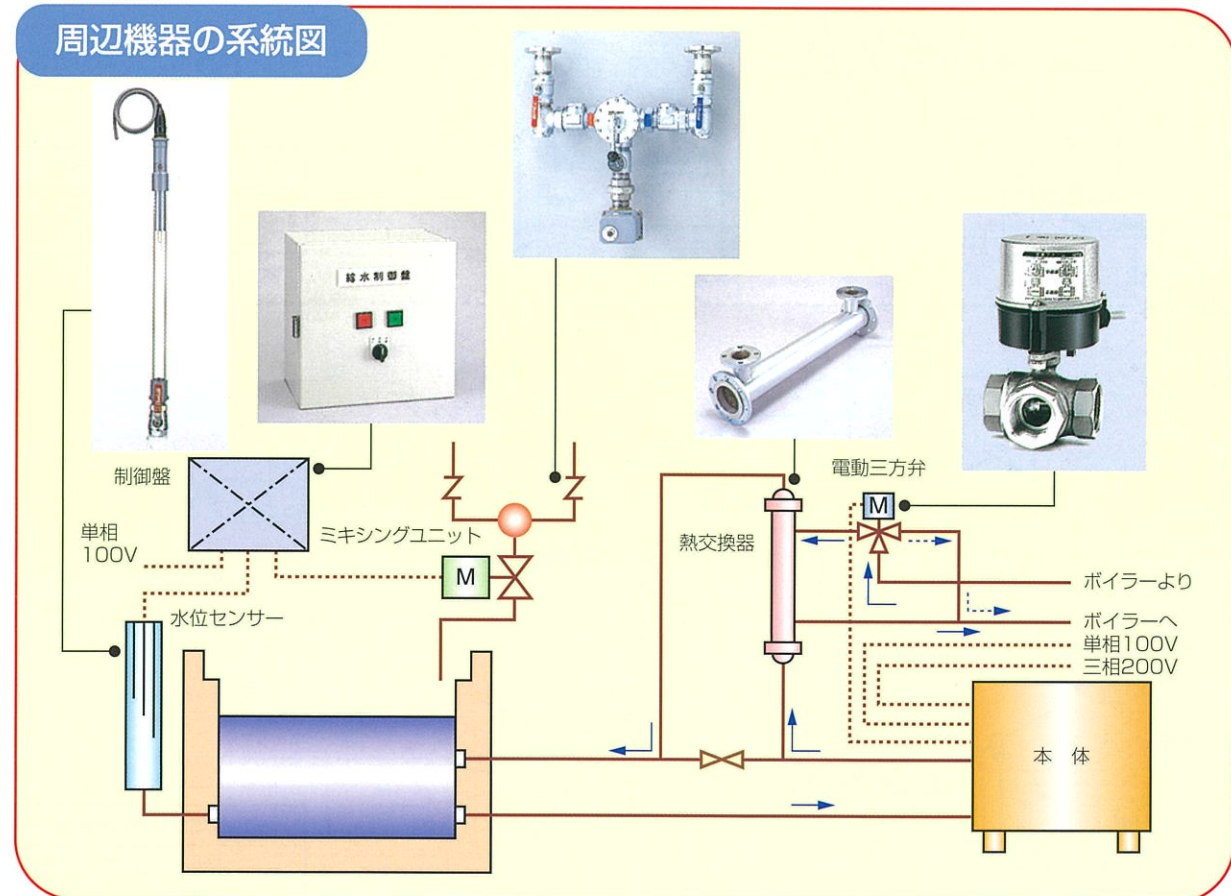
BL600シリーズ用 はさみこみ吸込・吐出口(標準付属品)各1個

※周辺機器接続ボード

別置型熱交換器の電動三方弁、温水ポンプ、異常警報装置、
運転停止スイッチ、運転表示ランプなどに接続ができるオプ
ションボード仕様もとり揃えています。

使用個数
BL600、600R1個
BL1000S、2000S1個
BL4000S.....2個

■自動補給水装置 ■別置型熱交換器



本体機器の仕様

項目	「バス・エース」600/「バス・エース」600R		「バス・エース」1000S	「バス・エース」2000S	「バス・エース」4000S
	型式	BL600/BL600R	BL1000S	BL2000S	BL4000S
適合浴槽容量	0.6m ³ まで		1m ³ まで	2m ³ まで(寒冷地は1.5m ³ まで)	4m ³ まで(寒冷地は3m ³ まで)
対応入浴人数	15人/日まで		25人/日まで	50人/日まで	100人/日まで
ろ過能力	1.2m ³ /H		2.5m ³ /H	5m ³ /H	9m ³ /H
電源	単相100V/単相100V・三相200V		三相200V・単相100V(50HZ/60HZ)		
定格消費電力・電流	単相100V 単相100V 1.1kw 11A 1.7kw 17A / 三相200V 4kw 11.5A		三相200V 4.4kw 13A 単相100V 0.2kw 2.4A	三相200V 4.6kw 14A 単相100V 0.2kw 2.4A	三相200V 9.5kw 26A 単相100V 0.4kw 5A
本体外形寸法 H×W×D mm	790×545×300/810×545×400		1181×909×510		1181×1184×620
本体質量・運転質量	36kg・41kg/42kg・47kg		112kg・172kg	123kg・183kg	170kg・270kg
本体材質	外装：塩ビ鋼板 ろ過タンク：PP・ノリル 外装：塩ビ鋼板 ろ過タンク：NSSC270(スーパーステンレス)				
ポンプユニット外形寸法	ポンプ本体内蔵				575mm(H)×857mm(W)×445mm(D)
ポンプユニット質量	ポンプ本体内蔵				50kg・58kg(運転時)
設置場所	屋内・屋外(積雪、浸水なき場所)				
浄化装置	方式	物理ろ過			
	ろ過材	バインド活性炭、活性炭フィルター		活性炭・活性炭フィルター	
	ヘアークャッチャー	本体別置き 外径170mm×225mm(H)		本体内蔵	
除菌装置	方式	定期熱洗浄+塩素注入+紫外線			
	熱洗浄	自動熱洗浄 70℃ 1回/日			
	塩素注入	塩素タンク 容量 10ℓ 次亜塩素酸ナトリウム使用(ビューラックスS) 400mm(H)×410mm(W)×240mm(D) 注入ポンプ 本体内蔵 吐出圧力 1.0MPa 吐出量 0.63ml/ストローク		塩素タンク 型式 YB-50B タンク容量 50ℓ 滅菌機(注入ポンプ・BL1000S、2000Sは本体内蔵、BL4000Sはポンプユニット内蔵) 型式 GT-7N AC100V 出力15W 吐出圧力 1.0MPa 吐出量 0.63ml/ストローク 電源コード長さ 1.8m 吸入チューブ長さ 1.5m 吐出ブレードホース長さ 3m 次亜塩素酸ナトリウム使用(ビューラックス-S)	
保温装置	方式	電気シーズヒーター			
	定格消費電力・電流	単相100V 単相100V 1kw 10A 1.6kw 16A / 三相200V 4kw 11.5A		三相200V 4kw 11.5A	三相200V 8kw 23A (オプション10kw29A)
	温度調節範囲	36℃~45℃およびOFF			
循環装置	方式	DC自吸式		メイン(M):マグネットタイプ サブ(S):DC自吸式	
	各循環ポンプ用途	通常浄化、熱洗浄時		M:通常浄化時、塩素注入時、逆洗浄時 S:運転開始時、熱洗浄時	
	定格出力(50HZ/60HZ)	100W		M:250W/250W S:140W	M:380W/380W S:140W M:750W/750W S:280W
制御機能	操作パネルによる保温、熱洗浄、塩素注入制御				
操作パネル	方式	液晶表示 ワイヤード通信型 防滴型 キーロック機能付			
	外形寸法	100mm(H)×214mm(W)×26mm(D)			
	設置場所	浴室を含む屋内			
安全装置	ヒーター空焚き防止装置・ヒーター回路異常検知装置・湯温過昇防止装置・湯温センサー異常検知装置・循環ポンプロック時保護装置・ 循環ポンプ空運転防止装置・水不足センサー異常検知装置・漏電防止装置・過電流防止装置・CPU暴走時安全装置・転倒時安全装置・ 塩素注入制御異常検知装置				
付属品	操作パネル・通信ケーブル(5m) ヘアークャッチャー 吸排ユニット・塩素タンク 塩素注入用チーズ・吸入防止弁付注入弁		操作パネル・通信ケーブル(15m)・塩素注入器・塩素注入用チーズ・吸入防止弁付注入弁		
本体価格(税抜価格・上記付属品含む)	550,000円/650,000円		1,450,000円	1,750,000円	3,200,000円

●補修用性能部品の最低保有期間は、製造打ち切り後7年間です。 ●製品仕様は改良のため、断りなく変更することがありますがご了承下さい。

メンテナンス契約のご案内

係員が定期的にお客様宅をご訪問し、下記メンテナンスを行います。

- ①ろ過材の交換、管路の洗浄
- ②ヘアークャッチャーの清掃
- ③塩素注入器の点検/塩素剤の補充
- ④電気安全の確認

定期メンテナンス契約料金表

バス・エース(年間訪問回数)	交換ろ過材	訪問時の塩素剤補充量	年間料金(税抜価格)
600(3回)	・活性炭フィルター	10リットル/回	73,000円
600R(3回)	・バインド活性炭		
1000S/NS(2回)	・活性炭フィルター	18リットル/回	67,000円
2000S/NS(2回)	・活性炭		
4000S(2回)	・ヘアークャッチャー フィルター		

浴槽水、浴槽、本体(ろ過装置)などのお手入れ・点検など衛生管理内容については都道府県条例及び保健所の
指導、厚生労働省などの指針等がある場合、その内容に従ってください。

設置工事・アフターメンテナンスは
全国に広がる弊社サービスネット
ワークで責任を持ってお世話させて
いただきます。

- サービスセンター
- 本社

