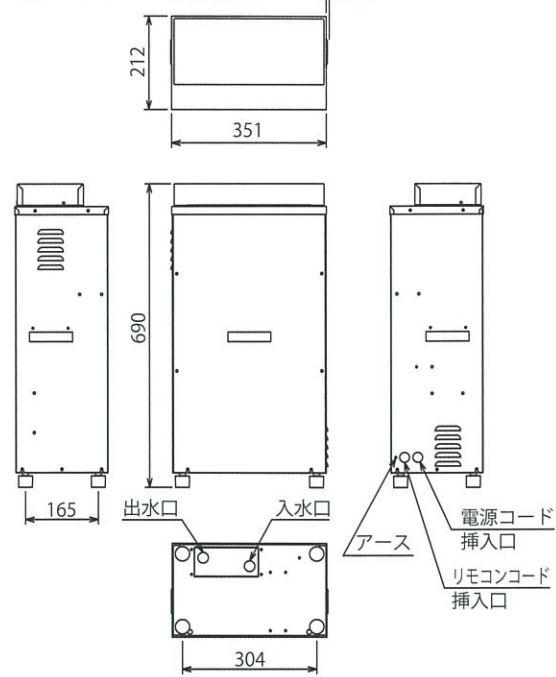
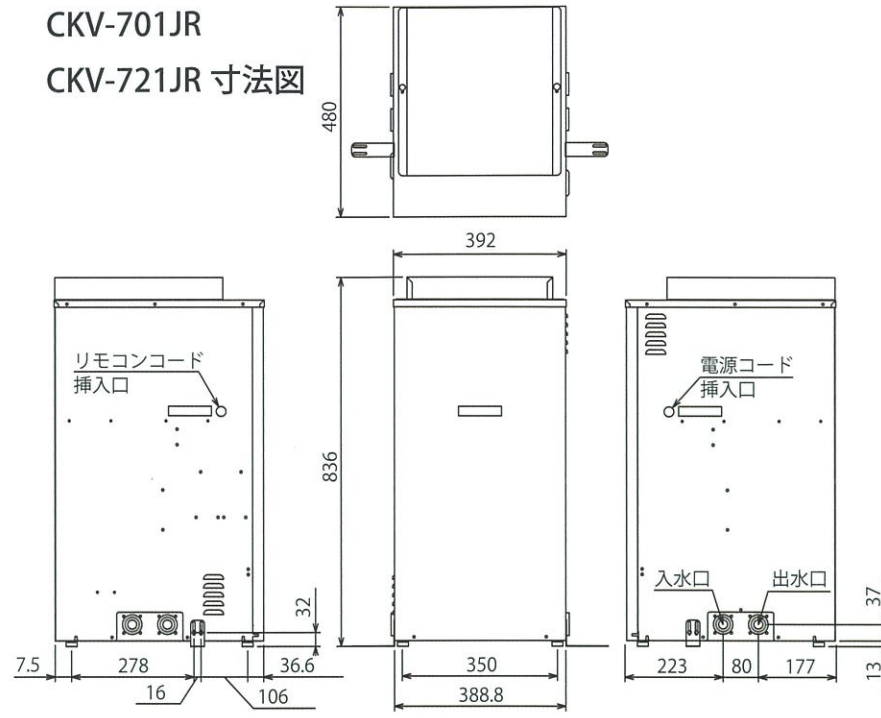


CKV-251J 寸法図



CKV-701JR

CKV-721JR 寸法図



ダブル除菌システム搭載

24時間風呂

浴室広々タイプ
屋外用（軒下据置）



http://www.corona-net.com/

VARUNA

バルナシリーズ

- バルナミニ CKV-251J (単相 100V 300L 浴槽用)
- バルナII CKV-701JR (単相 100V 700L 浴槽用)
- バルナII CKV-721JR (単相 200V 700L 浴槽用)

沸き立てのお風呂が待つ暮らし

気ままで、わがままバスタイム。

安全に関するご注意

- ご使用前に「取扱説明書」をよくお読みのうえ正しくお使いください。誤った取り扱いをすると、人身事故（レジオネラ感染症を含む細菌感染など）や家財の損害に結びつく恐れがあります。
- ご購入後の分解や改造を行わないでください。感電やショート、火災、故障の原因になります。
- 入浴前に必ず湯温を確認してから入浴してください。
- 急性疾患、悪性腫瘍、高熱、心臓障害、妊娠されている方、体調に異常を感じた場合は使用を中止し、専門医に相談してください。
- 使用する前には必ず循環湯温システムの各部に異常がないことを確認してください。また、各部にき裂、破損、へこみ、曲がり、ゆるみなどの異常を生じた場合は使用しないでください。
- 吸込口に髪の毛が吸い込まれるおそれがあるので注意してください。
- 吸込口のカバー等がゆるんだ状態又は外れた状態で運転しないでください。
- 運転中に浴槽内に潜らないでください。
- 子供が入浴する際には十分注意してください。

ご購入にあたって

- ご購入時には「保証書」「取扱説明書」を必ず受け取って、大切に保管してください。お届けされていない場合や、紛失されたときは、販売店、メーカーにご請求ください。
- 本機の対応浴水容量以下でのご使用でも、保温性の悪い条件（コンクリート浴槽、岩風呂、広く浅い浴槽等）または、寒冷地などの場合、湯温が設定温度まで上昇しない場合があります。
- このカタログに掲載の商品は、屋外用（軒下据置）です。やむを得ず、屋内に設置する場合は、万が一水漏れ等を起こしても支障のない場所や、防水対策を施して設置してください。
- 本製品は電気工事が必要で、お買い上げの販売店または専門業者にご相談ください。工事に不備があると感電や火災の原因になることがあります。
- 機種、システムを選定するときは販売店とよくご相談のうえお決めください。
- ポリエステル系人工大理石浴槽など一部の浴槽には浴水を長時間ためて継続使用すると、浴槽表面に膨れ、荒れ、変色の起こる場合があります。ご購入の際に販売店にお確かめください。
- 浴槽の金属部にステンレス製の部品以外を使用しないでください。排水口やチェーンなどの金属部は、水質によりメッキがはがれて錆びることがあります。
- 浴水の浄化、保温以外の目的に使用しないでください。また、浴水は飲用等、入浴以外の目的に使用しないでください。

浴槽水の衛生効果を上げるために

- 浴槽に付着した湯あかや汚れは、入浴後にスポンジなどでふき取ってください。
- 浴水の交換は、1週間に1回以上行ってください。また浴水が濁ったり、臭いが発生した場合は、浴水を交換してください。
- 浴槽内の湯は吹きまいてください。
- 入浴するときは、体をよく洗ってから入浴してください。
- 入浴前かけ湯をしてください。
- 浴槽内でタオルを使用しないでください。
- 浴槽内のお湯をシャワーに使用しないでください。
- 身体に傷・化膿症のある方は、患部を浴槽内のお湯につけないでください。
- 高圧の気泡発生装置（ジェットバス）との併用は行わないでください。
- ご使用にあたっては、取扱説明書をよくお読みのうえ正しくお使いください。
- 入浴しないときは、浴槽の蓋をしてください。
- 循環風呂釜のパイプは市販の風呂釜洗浄剤でこまめに掃除してください。なお、風呂釜や浴槽の掃除のときは本製品の使用を中止しお湯を抜いてから行ってください。
- 水道水を使用してください。ただし、飲み水に使用可能な地下水は使用できません。
- 浴槽内でシャンプー・洗剤を使用しないでください。

レジオネラ属菌について

- レジオネラ属菌は自然界の土壌や淡水（川、湖）、20℃以上の水の停滞または循環している人工環境水にも生息し、日常生活で接触する可能性の高い菌で41菌種が確認されていますが、健康な成人の場合には、菌と接触しても発症することは少ないとされています。
- 感染する可能性があるのは、菌が生息する砂塵や菌に汚染された目に見えない水粒子を呼吸器に吸い込んだような場合で、菌の混じった浴槽水に触れたりしただけでは発症することはありません。また、人から人への感染はありません。
- 特に注意しなければならないのは免疫力の低い方で、新生児、病弱な高齢者、病気治療のために免疫力の低下している方などでは、発症すると肺炎を主症状とすると、高熱、咳、悪寒などの臨床症状が現れます。
- 感染を防ぐためには取扱説明書をよくお読みのうえ正しくお使いいただくことが大切です。

ご使用に関する注意事項

- 改良のため仕様の一部を予告なく変更する場合がありますのでご了承ください。
- 必ず定期的に点検、お手入れを行ってください。
- 浴槽内の増設、契約アンペアの変更等の電気工事は別料金となります。
- 設置直後、ろ過材の洗浄の具合によって浴水が白濁することがありますが、異常ではありませんので、お湯を入れ替えるなどして継続してご使用ください。なお、新しいろ過材は、よく洗浄してご使用ください。
- 水道水以外の水をご使用になる場合、水質によっては濁ることがあります。また、一度に多数の方が入浴された場合、浴水が濁ることがあります。その場合には、浴水の交換時期を早めてください。
- 体についた石鹸やシャンプーなどは浴水の濁りの原因になりますので、よく洗い流してください。
- 薬を常時服用されている方やアトピー性皮膚炎の方などが入浴する場合、フィルターやろ過材の洗浄・交換時期が通常より早まる場合があります。
- 入浴剤は指定のもの以外は使用しないでください。指定外の入浴剤を使用されますと浴水の濁り、フィルターの目詰まりの原因になります。
- 保温効果を高めるため、入浴時以外は浴槽にきちんと蓋をしてください。
- 長期間使用しますと各配管路に汚れがたまりやすくなり流量が低下します。定期的に配管洗浄を行ってください。
- 夏の暑い日などヒーターが作動しなくても湯温が設定温度以上になることがあります。これは循環ポンプ自体の熱により上昇するもので故障ではありません。

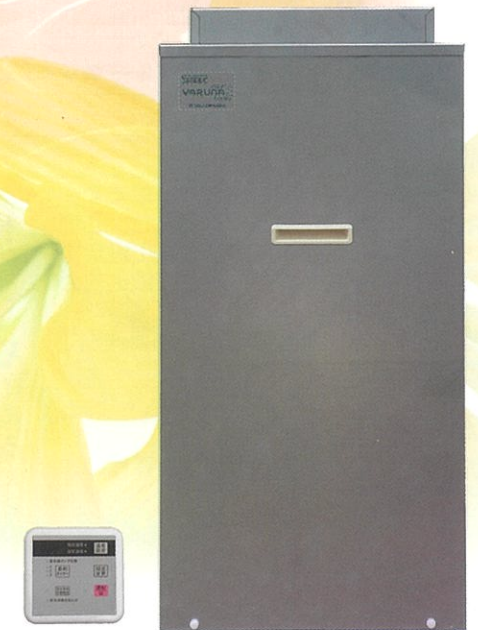
※この印刷物に掲載の商品は、実際と多少異なる場合がありますのでご了承ください。

●この商品に対するお問い合わせは

コロナ工業株式会社
本社 徳島県吉野川市鴨島町上浦 400-1
TEL 0883-24-1155



家庭用
300Lタイプ
VARUNA
バルナミニ
CKV-251J



家庭用・業務用
700Lタイプ
VARUNA II
バルナII
CKV-701JR / CKV-721JR

ダブル除菌システム搭載 **浴室広々タイプ**
24時間風呂 屋外用（軒下据置型）

VARUNA
バルナシリーズ

一日中いつでも入れる保温・浄化システムで、
お湯はいつもきれい！しかも、お手入れ簡単！

1日中いつでも入浴が楽しめます

朝も昼も深夜のお風呂も、お風呂準備なしで、いつでも入りたいたとき、あったかいお風呂に入浴できます。
毎日が、まるで**温泉気分！**



簡単操作！

節約タイマー（エコモード）設定
 節約タイマーにより、入浴しないときや、保温を必要としないときなど、ヒーター一切運転が行え、使用環境により異なりますが、電気代の節約につながります。

安全点検お知らせ（点検は有料です）
 製品を安全に長期間お使いいただくため、設置後7年を経過すると安全点検ランプが点滅し、製品点検時期をお知らせします。

浴水保温温度設定

身体に適した温度 37℃～45℃の設定ができます。熱め好み、ぬるめ好み、どちらにも対応できます。また、保温を必要としない場合は、31℃設定や保温オフ設定もできます。
 ※本製品は、水からの沸かし上げには適していません。

運転切替（CKV-251Jのみ）

高速、通常、静音の運転切替が出来ます。高速運転は、水流が勢いよく噴出し、心地よい入浴が楽しめます。静音運転に設定すれば、夜間の運転も静かになり、電気代の節約にもなります。高速運転は8分、静音運転は8時間作動で通常運転に戻ります。

楽々リモコン操作

大きく見やすい文字で、カンタン操作のリモコンを採用しました。

浴水使用日数表示

浴水を清潔に保つために、浴水ののべ使用日数を表示します。また、バルナIIには、浴水交換時期をランプでお知らせします。

紫外線ランプ交換お知らせ

紫外線ランプの交換時期にランプでお知らせします。

いつでもお風呂は清潔…

1日中お湯を循環、浄化、除菌、保温していますので、いつ入浴してもホットでクリーンなお湯に保ちます。お風呂を沸かす必要がなく、「ついうっかり」の空焚きや、沸かしすぎを防止することができます。



浴槽のお掃除もカンタン楽々 手間が省けます

従来のお風呂では、入浴準備が大変面倒で、しかも、毎日の繰り返しです。さらにお掃除の手間が省けます。



ダブル除菌システム搭載



トップフィルター

髪の毛、糸くずなど小さなゴミをキャッチします。

ろ過材（セラミックス）

従来品と比べろ過材の量を多くし、多人数に対応しました。ろ過材は、アカ、脂肪類、汗に含まれるアンモニアなどを吸着します。さらに有機物を水に分解します。

ダブル除菌システム

浴水の除菌には、殺菌作用が最も強いとされる波長 254nm の紫外線を効率よく出力する紫外線ランプを採用。また、光触媒である酸化チタンに紫外線が当たると、酸化チタンの表面に分解力を持つ活性酸素が発生し汚れを分解する「ダブル除菌システム」を搭載しています。

経済的

年間 200 トンの水を節約

毎日のお湯はり、すて湯の無駄がなくなり、毎日水を入れ替える必要がないため、毎日お湯替した場合に比べ、バルナIIで年間200トンの水道水を節約できます。また、水の入れすぎや、沸かしすぎなどの無駄も省けます。
 ※1週間に1回お湯交換して
 バルナミニで、300L/日×25日×12ヶ月=90トン
 バルナIIで、700L/日×25日×12ヶ月=200トン

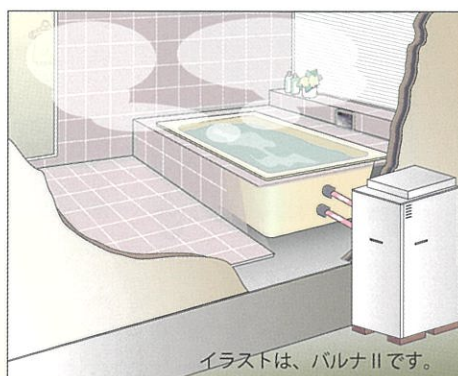
水道の使用量も少なく経済的

バルナの保温システムは、1日1回入れ替えた冷たい水を沸かすまでのお風呂コストにひけをとれません。お風呂のお湯も、使った分を補うだけでご利用いただけます。

不測の災害に強い

浴槽にはいつもお湯がありますので、不測の災害時や、水不足の時も入浴出来ます。

設置イメージ



イラストは、バルナIIです。

家庭用 300リットルタイプ
VARUNA
 バルナミニ **CKV-251J**



希望小売価格 **CKV-251J** 単相 100V 仕様 **418,000 円**（税別）

※上記価格は、本体、リモコン、吐出ユニット、吸い込みユニット、配管用ホース、ろ過材、その他標準付属品の価格です。
 ※設置工費は含まれておりません。

家庭用・業務用 700リットルタイプ
VARUNA II
CKV-701JR / CKV-721JR



希望小売価格 **CKV-701JR** 単相 100V 仕様 **650,000 円**（税別）

CKV-721JR 単相 200V 仕様 **750,000 円**（税別）

※上記価格は、本体、リモコン、吐出ユニット、吸い込みユニット、ろ過材、その他標準付属品の価格で、配管部材等は含まれておりません。
 ※設置工費は含まれておりません。
 ※CKV-721JRは、電源コードを付属しておりません。本体への配線工が必要でです。

消費生活用製品安全法 技術基準適合製品

本製品は政令で定められた特別特定製品で、国で定めた技術上の基準に適合しています。



バルナシリーズ仕様

商品名	バルナ mini		バルナ II		
	CKV-251J	CKV-701JR	CKV-721JR		
型式	CKV-251J	CKV-701JR	CKV-721JR		
電源	単相 100V 50/60Hz	単相 100V 50/60Hz	単相 200V 50/60Hz		
定格消費電力・電流	844W・8.44A	1240/1280W・12.4/12.8A	2120/2160W・10.6/10.8A		
加熱熱源	間接加熱ユニットヒーター	間接加熱ユニットヒーター	間接加熱ユニットヒーター		
定格消費電力×個数	750W×1	560W×2	1000W×2		
製品質量	約 17kg（ろ過材別）	約 35kg（ろ過材別）	約 40kg（ろ過材別）		
電源コードの長さ	約 7m	約 5m	なし（配線工が必要）		
本体外形寸法	高さ 690×幅 351×奥行 212mm	高さ 836×幅 392×奥行 480mm			
本体外装材質	ステンレス（SUS）	ステンレス（SUS）			
設置場所	屋外用（軒下据置）	屋外用（軒下据置）			
対応入浴人数	1日の延べ人数（目安）7人まで	1日の延べ人数（目安）10人まで			
対応浴槽容量	300Lまで（寒冷地を除く）	700Lまで（寒冷地を除く）			
水温調整範囲	31、37～45℃（設定1℃毎）、ヒーターOFF	31、37～45℃（設定1℃毎）、ヒーターOFF			
除菌方式	紫外線照射及び光触媒（24時間照射）	紫外線照射及び光触媒（24時間照射）			
浄化方式	物理浄化	トップフィルター	トップフィルター		
	微生物浄化	ろ過材（セラミックス）	ろ過材（セラミックス）		
水質基準（家庭用）	濁度	24時間風呂協議会自主基準に準ずる	24時間風呂協議会自主基準に準ずる		
	過マンガン酸カリウム消費量	2度以下	2度以下		
	大腸菌群	25mg/L以下	25mg/L以下		
	レジオネラ属菌	1個/1ml以下	1個/1ml以下		
	検体採取方法・検査方法	10 ² CFU/100ml未滿	10 ² CFU/100ml未滿		
水質基準（業務用）	濁度	24時間風呂協議会基準に準ずる	24時間風呂協議会基準に準ずる		
	過マンガン酸カリウム消費量	—	—	公衆浴場における水質基準に関する指針に準ずる	
	大腸菌群	—	—		
	レジオネラ属菌	—	—	検出されないこと（10CFU/100ml未滿）	
	検出されないこと	—	—		
循環管取付口径	外径 21mm（専用ホースニップル）	25A			
循環水量	静音 18、通常 24、高速 30L/min	27/32L/min			
紫外線照射装置	6W×1	6W×2			
循環ポンプ	DC 自吸式（3段階水流切替）	自吸式			
循環ポンプ定格出力	静音 44W、通常 86W、高速 160W	120/160W			
ろ過材容量	4.0kg（1.0kg×4袋）	11.2kg（1.4kg×8袋）			
ろ過材洗浄方法	手洗い	手洗い			
お手入れ（家庭用）	浴槽水換水と浴槽掃除	1週間に1回以上	1週間に1回以上		
	トップフィルターの洗浄	毎日入浴後	毎日入浴後		
	浴槽壁面のヌメリ、汚れ除去	毎日入浴後	毎日入浴後		
	ろ過材の洗浄	1ヶ月に1回以上	1ヶ月に1回以上		
	配管の点検、洗浄	2～6ヶ月に1回	2～6ヶ月に1回		
	紫外線ランプ交換	約1年または交換ランプが点灯（点滅）したら交換	約1年または交換ランプが点灯（点滅）したら交換		
	お手入れ（業務用）	浴槽水換水と浴槽掃除	—	1週間に1回以上	
		ストレーナーの洗浄	—	1週間に1回以上	
		浴槽壁面のヌメリ、汚れ除去	—	毎日入浴後	
		ろ過材の洗浄	—	1週間に1回以上	
配管の点検、洗浄		—	1年に1回程度		
紫外線ランプ交換		—	約1年または交換ランプが点灯（点滅）したら交換		
浴槽水の消毒（浴水清浄液の投入）		—	毎日		
ろ過装置の洗浄と消毒		—	1週間に1回以上		
浴槽水遊離残留塩素濃度測定		—	頻繁		
浴槽水の水質検査		—	1年に2回以上		
消耗品	トップフィルター	傷んだら交換	傷んだら交換		
	ろ過材	摩耗などにより減少したら補充	摩耗などにより減少したら補充		
	ろ過材ネット	傷んだら交換	傷んだら交換		
	紫外線ランプ	約1年または交換ランプが点灯（点滅）したら交換	約1年または交換ランプが点灯（点滅）したら交換		
	グロー球	紫外線ランプ交換時に交換	紫外線ランプ交換時に交換		
別売品	薬用入浴剤	別売八湯	薬用入浴剤	別売八湯	
	配管洗浄剤	ニュークリーン 24	配管洗浄剤	ニュークリーン 24	
	—	—	浴水清浄液	レジックス	
安全装置	循環ポンプ空運転防止機構（水流センサー）	循環ポンプ空運転防止機構（水流センサー）	循環ポンプ空運転防止機構（水流センサー）	循環ポンプ空運転防止機構（水流センサー）	
	ヒーター空炊き防止機構（空焚き監視センサー、温度ヒューズ）	ヒーター空炊き防止機構（空焚き監視センサー、温度ヒューズ）	ヒーター空炊き防止機構（空焚き監視センサー、温度ヒューズ）	ヒーター空炊き防止機構（空焚き監視センサー、温度ヒューズ）	
	浴水温度過昇保護装置（過昇保護センサー）	浴水温度過昇保護装置（過昇保護センサー）	浴水温度過昇保護装置（過昇保護センサー）	浴水温度過昇保護装置（過昇保護センサー）	
	漏電防止装置（漏電保護プラグ）感度電流 6mA	漏電防止装置（漏電保護プラグ）感度電流 6mA	漏電防止装置（漏電遮断機）感度電流 15mA	漏電防止装置（漏電遮断機）感度電流 15mA	
	過電流防止装置（管ヒューズ 15A）	過電流防止装置（管ヒューズ 15A）	過電流防止装置（管ヒューズ 15A）	過電流防止装置（管ヒューズ 15A）	
	転倒時安全装置（傾斜センサー）	—	—	—	
リモコン外形寸法	高さ 146×幅 155×奥行 25.5mm	高さ 146×幅 155×奥行 25.5mm			
リモコンケーブル	10m（5m+延長ケーブル 5m）	10m（5m+延長ケーブル 5m）			

※補修用性能部品の最低保有期間は製造打切後7年です。
 ※改良のため仕様の一部を予告なく変更する場合がありますのでご了承ください。

消耗品

交換用トップフィルター（2枚セット）	1,000 円（税別）
補充用ろ過材（バルナミニ用 1.0kg）	2,520 円（税別）
補充用ろ過材（バルナII用 1.0kg）	2,310 円（税別）
交換用ろ過材ネット（1枚）	880 円（税別）
交換用紫外線ランプ（1本）	7,600 円（税別）
交換用グロー球（1個）	400 円（税別）

別売品

配管洗浄剤 ニュークリーン 24(1.5kg ボトル)	3,000 円（税別）
配管洗浄剤 ニュークリーン 24(7.5kg×2袋)	32,000 円（税別）
薬用入浴剤 別売八湯 (900g×4個)	8,000 円（税別）
ストレーナー（ヘアキャッチャー 25A）	29,000 円（税別）
浴水清浄液 レジックス (2.5L)	6,880 円（税別）

※「レジックス」は「別売八湯」と併用しないでください。
 別売八湯に含まれる成分と反応して浴水が茶褐色に変色し、レジックスの清浄効果が失われます。